

# DECEUNINCK ALUMINIUM

Een uitgebreide reeks van aluminium profielen





**DECEUNINCK ALUMINIUM**  
EEN UNIEK ASSORTIMENT GEBASEERD OP DE  
INNOVATIEVE SO EASY-TECHNOLOGIE

Deceuninck aluminium presenteert een baanbrekend assortiment van producten die ontworpen werden om te voldoen aan de strengste normen op het vlak van efficiëntie, gebruiksvriendelijkheid, technische prestaties en ontwerpflexibiliteit. De innovatieve, gepatenteerde So Easy-technologie staat centraal in dit aanbod en heeft een ingrijpende impact op de manier waarop aluminium raamsystemen worden ontwikkeld en geïnstalleerd.

Ons Decalu-assortiment onderscheidt zich door zijn uitzonderlijke ontwerpmogelijkheden, die niet alleen de esthetische aantrekkingskracht vergroten, maar ook de magazijn- en productieprocessen stroomlijnen.

Onze nieuwe Entra-reeks sluit perfect aan bij het Decalu-assortiment en valt op door zijn bijzondere flexibiliteit. De Entra-reeks werd ontwikkeld om moeiteloos bij elk project te kunnen worden gebruikt, waarbij rekening wordt gehouden met specifieke technische parameters en projectvereisten.

Naast deze primaire productlijnen omvatten onze gespecialiseerde oplossingen brandwerend schrijnwerk, een systeem voor binnendeuren en scheidingswanden, paneeldeuren, gevelsystemen en nog zoveel meer.



Vrsene (BE)

# Inhoudstafel

- 06** **DECALU-RAMEN, -DEUREN,  
-SCHUIFDEUREN & -PANEELDEUREN**  
Gebaseerd op de innovatieve So Easy-technologie
- 16** **ENTRA-RAMEN**  
Een antwoord op de huidige architecturale trends
- 20** **ENCASA**  
Binnendeuren en scheidingswanden
- 24** **GESPECIALISEERDE OPLOSSINGEN**  
Baanbrekende technologie
- 29** **ONTWERP ZONDER LIMieten**  
Ons kleurenpalet
- 30** **KLEURSELECTIE**  
21 levendige en verfijnde opties
- 33** **RAMEN & DEUREN**  
Alle raamontwerpen, technische prestaties  
en kenmerken
- 74** **GECERTIFICEERDE KWALITEIT**  
Bewezen topkwaliteit



# Decalu, een uitgebreid aanbod aan performante ramen en deuren

GEBASEERD OP DE INNOVATIEVE  
SO EASY-TECHNOLOGIE

De Decalu-reeks van Deceuninck is uniek op de markt dankzij de integratie van technieken die ook worden gebruikt in de productie van onze pvc-profielen.

De afvoer zit verborgen in het kader, wat zorgt voor een esthetische verbetering. Door de dichtingen vooraf in de profielen te verwerken, worden de productie en installatie aanzienlijk gemakkelijker en sneller.

Het aantal elementen dat nodig was om een Decalu-raam te maken, werd verminderd tot 4-5, in vergelijking met de 10-14 elementen die nodig zijn voor andere aluminium raamsystemen. Die innovatie beperkt de vereiste voorraad en verkort de productietijd tot wel 50%.



LANGE LEVENSDUUR

STRAK &  
MODERN ONTWERP

EEN BREDE WAAIER  
AAN KLEUREN &  
AFWERKINGEN

ONDERHOUDS-  
VRIENDELIJK

EEN GLASDIKTE  
VAN MINIMAAL  
12 MM EN  
MAXIMAAL 71 MM

VOORAF  
GEÏNSTALLEERDE  
DICHTINGEN

GEÏNTEGREERD  
THERMISCHE  
ISOLATIE

GEOPTIMALISEERDE  
CENTRALE ISOLATIE



# Decalu-ramen

DECALU 88  
STANDARD

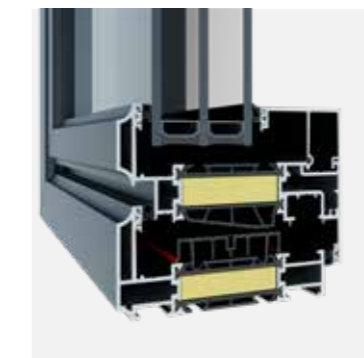
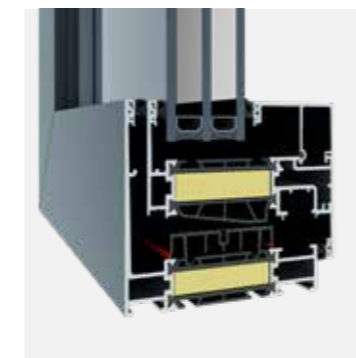
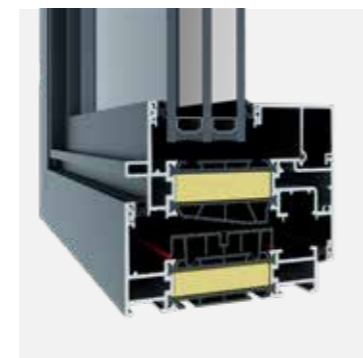
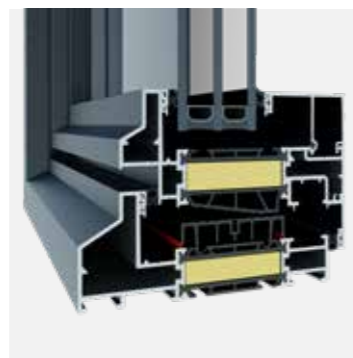
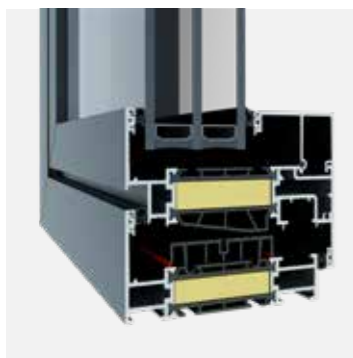
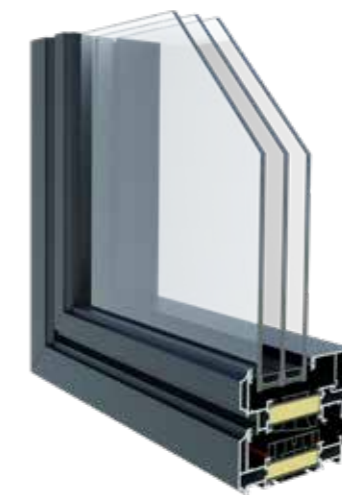
DECALU 110  
STEEL

DECALU 88  
NEW STEEL

DECALU 88  
HIDDEN

DECALU 94  
RETRO

DECALU 88  
FLUSH CASEMENT



Een klassieke, vlakke buitenkant met een moderne en tijdloze look en feel. Het bescheiden ontwerp benadrukt de ontwerpeigenschappen van uw bouwproject. Het ultrasnelle profiel is ideaal voor eigentijdse projecten en renovaties.

Dit ontwerp bootst de 'steel look' na die typisch is voor de architectuur van historische industriële gebouwen. Dankzij zijn uitgesproken configuratie kan u originaliteit en karakter toevoegen aan tal van projecten, maar vooral aan moderne lofts of kantoren.

Een innovatieve versie van de 'steel look' voor een modernistisch en architecturaal verfijnd design. New Steel combineert extreem smalle visuele lijnen, maar behoudt ook uitstekende thermische parameters.

In dit ontwerp verbergt het kaderprofiel de vleugel volledig. Aan de buitenkant is er geen onderscheid tussen een vast raam en een opengaand deel. Hidden is de beste oplossing voor ultramoderne en minimalistische bouwprojecten.

De aluminium ramen met een retrolook combineren de strakke, moderne kenmerken van aluminium met vintage ontwerpelementen. De rustieke geometrie van Decalu Retro past perfect in woningen met een traditionele, landelijke of pastoriestijl.

Het raam opent naar buiten en heeft duidelijke zichtlijnen en een vlakke afwerking tussen de vleugel en het kader. Met zijn gepatenteerde thermische onderbreking verlegt Flush Casement de norm voor energie-efficiëntie in aluminium ramen, met U-waarden van slechts 0,8 W/m²K bij driedubbele beglazing.



# Deuren & schuifdeuren

MODERN ONTWERP, MINIMALISTISCHE ZICHTLIJNEN & UITSTEKENDE PRESTATIES

Ons assortiment deuren werd zorgvuldig ontworpen en ontwikkeld om maximale ontwerpflexibiliteit te bieden, van de deurafmetingen die we kunnen leveren tot de ingetogen en elegante ontwerpopties die we kunnen aanbieden.

Dankzij onze waaier aan vouwdeuren, hefschuifdeuren, dubbele deuren, enkele deuren en toegangsdeuren, die allemaal beschikbaar zijn in verschillende kleuren en afwerkingen, kunnen wij u helpen bij de realisatie van elk project.



## DECALU 88 DOORS

Ons deursysteem is gebaseerd op gepatenteerde technologie met anti-bimetaal thermische strips. Andere mogelijke kenmerken omvatten: twee vlakke visuele lijnen, extreem dun en industrieel staal, de mogelijke integratie van LED-verlichting, een brede waaier aan paneeloplossingen en onzichtbare scharnieren.



## DECALU 163 SLIDE

Decalu 163 Slide is een hefschuifstelsel dat beschikbaar is in mono-, duo- en tripelrail-versies. Onze kleine Decalu-profielen bieden maximale zichtbaarheid naar buiten door de grootst mogelijke glasoppervlakken mogelijk te maken.



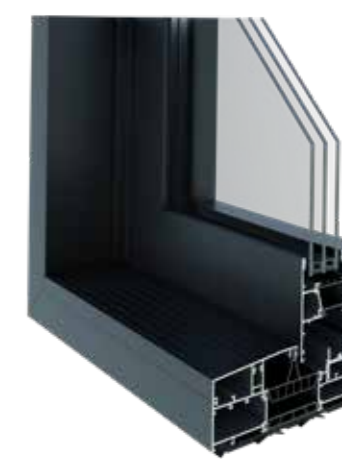
## DECALU 88 FOLDING DOORS

Onze vouwdeuren werden slim ontworpen om plaats te besparen en zoveel mogelijk natuurlijk licht door te laten, zonder daarbij aan energie-efficiëntie te verliezen. Het is de perfecte oplossing om binnen- en buitenruimtes met elkaar te verbinden.



## DECALU 88 INVISIFOLD

Het Decalu 88 Invisifold-systeem is een revolutionaire oplossing om standaard aluminium deur- en raamsystemen om te vormen in veelzijdige schuif-, vouw- of draaisystemen. Door hun innovatieve vouwsysteem vergroten deze architecturale wonderen uw leefruimtes, waarbij ze een vrije luchtstroom garanderen en overvloedig natuurlijk licht de ruimte laten vullen.



## ZENOVA 163 PULL & SLIDE

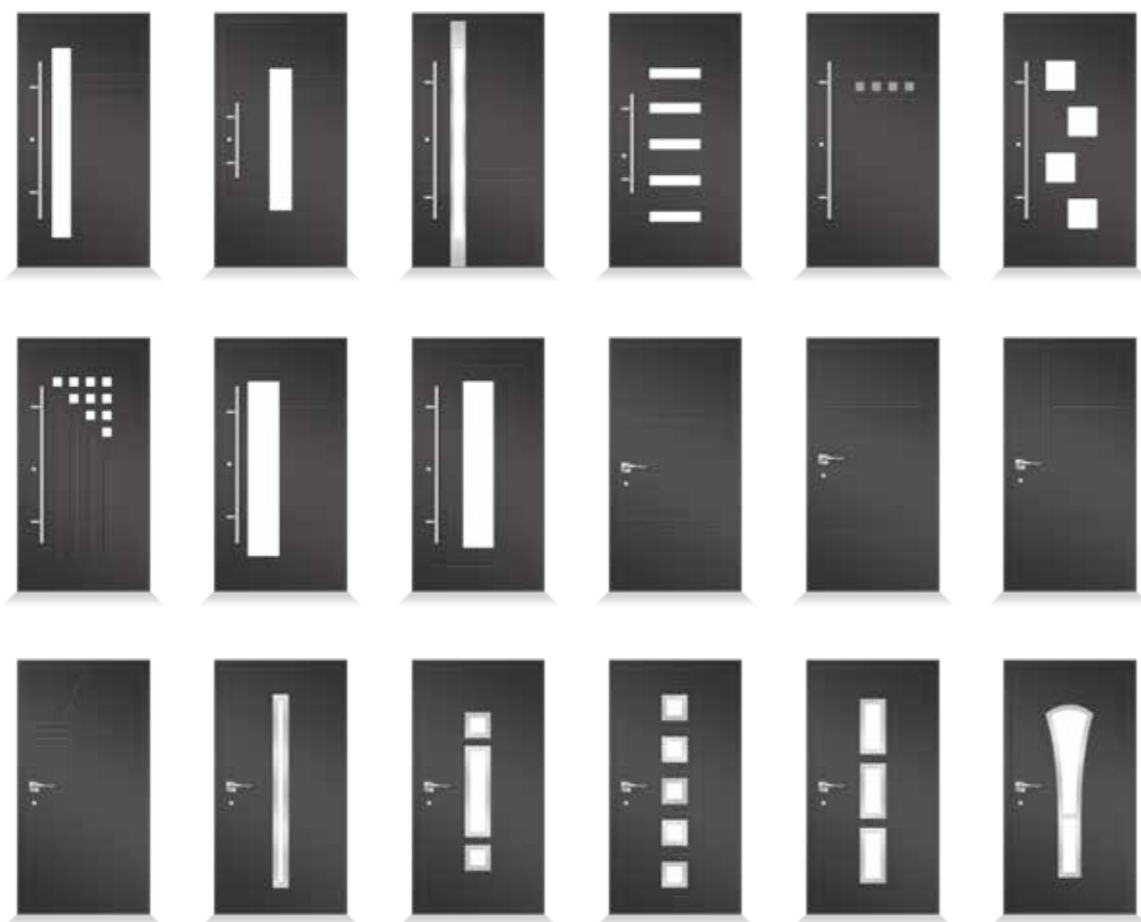
Het Zenova 163 Pull & Slide-systeem combineert een strak ontwerp met baanbrekende functionaliteit en biedt zo een monorail schuifoplossing die perfect is om grote glaspartijen te creëren die binnenruimtes prachtig verlichten. Dankzij het speciale dichtingssysteem en het pull & slide-mechanisme garandeert Zenova 163 een uitzonderlijke waterdichtheid en windbestendigheid.



# Paneel deuren

ONEINDIG VEEL ONTWERPOPTIES

Decalu Panel Doors, uitgerust met SO EASY-technologie, zijn voorzien van een anti-bimetaal compenserende thermische onderbreking die structurele vervorming door seizoensgebonden temperatuurschommelingen aanzienlijk minimaliseert. Dit geavanceerde systeem omvat niet enkel de montage van de gepatenteerde thermische strips, maar biedt ook verschillende voordelen ten opzichte van andere opties in de markt. De degelijke bevestiging van sloten en montagestukken binnen de thermische ruimte zorgt voor een uitzonderlijke esthetische kwaliteit. De deuren kunnen worden uitgerust met optionele LED-verlichting en verborgen scharnieren, wat zowel de functionaliteit als elegantie ten goede komt. Decalu Panel Doors zijn beschikbaar in een breed scala aan stijlen, van klassiek tot industrieel, waardoor ze inspelen op verschillen ontwerpvoorkeuren.

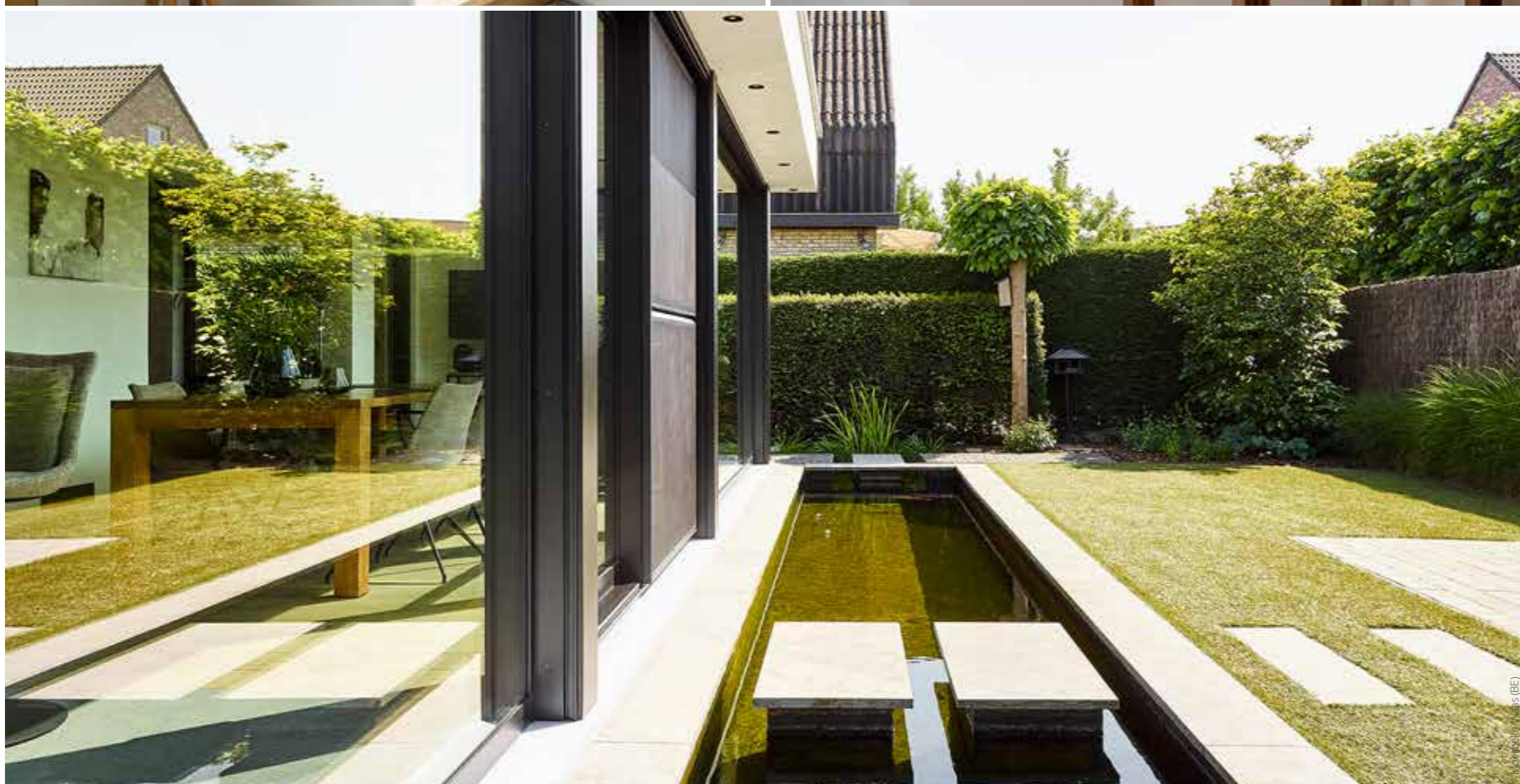




Zainhoven (BE)



Kortrijk (BE)



s (BE)

# Decalu & Elegant

EEN PERFECTE COMBINATIE VAN  
DESIGN EN PRESTATIES

Deceuninck is er sterk van overtuigd dat aluminium en pvc elkaar aanvullen. Daarom hebben we onze Elegant pvc en Decalu aluminium profielsystemen zo ontworpen dat ze als één geheel werken.

HOE?

**Door de beste kwaliteiten van beide systemen te combineren.**

Eenzijds werd ons Elegant pvc-assortiment specifiek ontworpen om te voldoen aan de esthetiek van een aluminium raam. Anderzijds nam onze Decalu-lijn enkele unieke kenmerken over van pvc-ramen, zoals een zeer eenvoudig te installeren glaslat, geïntegreerde dichtingen en verborgen afvoer.

**Door de technische details op elkaar af te stemmen,** kregen Decalu en Elegant een identieke beslaggroef, wat de complexiteit vermindert voor zowel de fabrikant als de installateur, omdat veel beslagcomponenten hetzelfde zijn.

Met Deceuninck als uw systeemleverancier kunt u profiteren van de sterktes van beide materialen en tegelijkertijd een uniforme en samenhangende esthetiek garanderen.





# Entra, flexibiliteit voor elk project

GEMAAKT VOOR MODERNE,  
ARCHITECTURALE UITMUNTENDHEID

Entra is een direct antwoord op de huidige architecturale trends, waarbij hoogwaardig design naadloos wordt gecombineerd met het royale gebruik van natuurlijk licht. Dit veelzijdige systeem biedt u de vrijheid om de perfecte thermische isolatie voor uw specifieke behoeften te kiezen en daarbij zijn kenmerkende esthetiek te behouden. Entra is scherp geprijsd en weerspiegelt het strakke en verfijnde uitzicht van het Decalu-raamassortiment. Het biedt een verfijnde oplossing zonder compromissen.

## Thermische isolatie

Entra biedt drie niveaus van thermische isolatie: Standard, Hi, en Hi+. Het is daardoor de perfecte oplossing voor energie-efficiënte gebouwen. De uitstekende luchtdoorlaatbaarheid van Klasse 4 onderstreept de superieure luchtdichtheid van ramen die werden gemaakt met Entra-profielen. Bovendien bieden de waterdichtheid en weerstand tegen windbelasting, die werden gecertificeerd met de hoogste C5-klassificatie, ongeëvenaarde bescherming tegen zelfs de zwaarste weersomstandigheden, waardoor duurzaamheid en gemoedsrust gegarandeerd zijn.

## Ontwerptenties

Entra biedt twee voortreffelijke ontwerptenties (Standard en Steel), waardoor het systeem gemakkelijk kan worden toegepast in elk bouwproject. De compacte installatiediepte van 73 mm in het Standard-ontwerp maakt van Entra een uitstekende keuze in een brede waaier aan renovatie- en retrofittoepassingen. Met profielen waar de dichtingen al werden geïnstalleerd in de glaslatten garandeert Entra efficiëntie in elke fase. Bovendien zijn verschillende montagestukken en accessoires uit het Decalu-aanbod compatibel met Entra, waardoor tijd en opslag worden geoptimaliseerd en het montageproces wordt versneld.



LANGE LEVENSDUUR

STRAK &  
MODERN ONTWERP

EEN BREDE WAAIER  
AAN KLEUREN &  
AFWERKINGEN

ONDERHOUDS-  
VRIENDELIJK

GLASDIKTE  
TOT 63 MM

VOORAF  
GEÏNSTALLEERDE  
DICHTINGEN IN  
DE GLASLATTEN

DRIE NIVEAUS  
VAN THERMISCHE  
ISOLATIE:  
STANDARD, HI, HI+



# Entra-ramen

ENTRA 73  
STANDARD



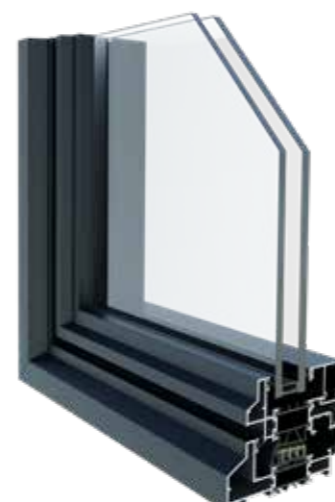
ENTRA 73  
STANDARD HI



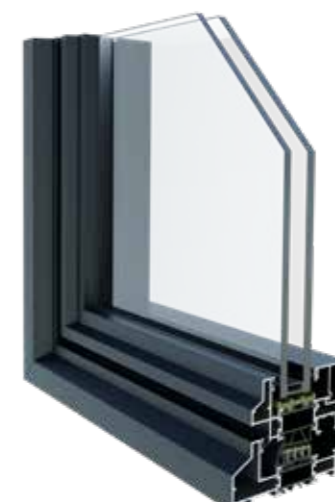
ENTRA 73  
STANDARD HI+



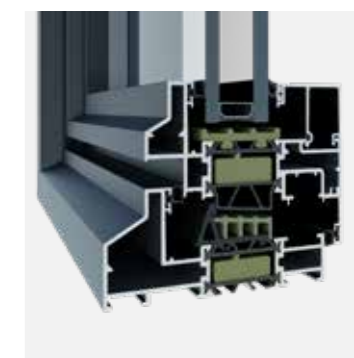
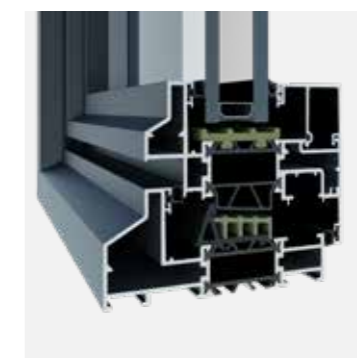
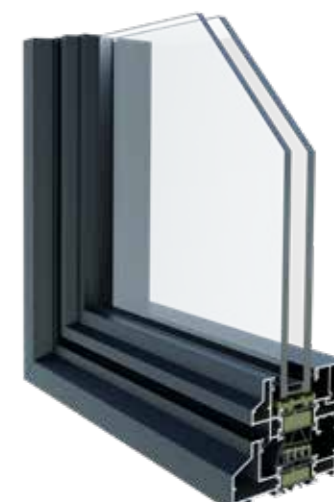
ENTRA 95  
STEEL



ENTRA 95  
STEEL HI



ENTRA 95  
STEEL HI+



Met zijn strakke, geometrische oppervlakken en gladde afwerking werd het Entra 73 Standard-model ontworpen voor milde klimaten waar isolatie onderschikt is aan subtiele elegantie.

De Entra 73 Standard HI bouwt verder op de ingetogen schoonheid van het standaardmodel en biedt daarbij een verbeterde isolatie om een comfortabele omgeving te behouden door zowel hitte als kou buiten te houden.

Voor een nog betere bescherming tegen de weersomstandigheden, biedt de Entra 73 Standard HI+ uitzonderlijke isolatie, maar behoudt hij tegelijkertijd ook het verfijnde ontwerp en de veelzijdigheid van het volledige assortiment.

Het Entra 95 Steel-model is aangepast aan warme of milde klimaten en biedt alle voordelen van het Entra Standard-assortiment, maar dan met een verfijnde stalen afwerking die het ontwerp extra karakter geeft.

De Entra 95 Steel HI combineert de opvallende esthetiek van het standaard Steel-model met een verbeterde isolatie en biedt zowel schoonheid als goede prestaties om u te beschermen tegen veranderende weeromstandigheden.

Als maximale bescherming tegen de weersomstandigheden essentieel is, biedt de Entra 95 Steel HI+ ongeëvenaarde isolatie zonder afbreuk te doen aan het elegante ontwerp van de Steel- en HI-modellen, zodat uw ruimte zowel veilig als stijlvol is.



# Encasa, binnendeuren & scheidingssysteem

HET UITERLIJK VAN HISTORISCHE  
STALEN BINNENDEUREN NABOOTSTEN

Met ultradunne zichtlijnen van slechts 29 mm combineert Encasa traditionele details met hedendaagse stedelijke en industriële designtrends.

Het systeem kan een maximale hoogte van 2500 mm aan en kan een vleugelgewicht tot 150 kg dragen, waardoor het in verschillende ontwerpen kan worden gebruikt. Van een enkele tot dubbele deur, van een taatsdeur tot een schuifdeur. De constructie kan worden afgewerkt met een soft close-mechanisme en bijkomende onderverdelingen.



PROFIELDIEPTE  
41,5 MM

LANGE  
LEVENSDUUR

STEDELIJKE &  
INDUSTRIËLE  
ONTWERPEN

EEN BREDE WAAIER  
AAN KLEUREN &  
AFWERKINGEN

ONDERHOUDS-  
VRIENDELIJK

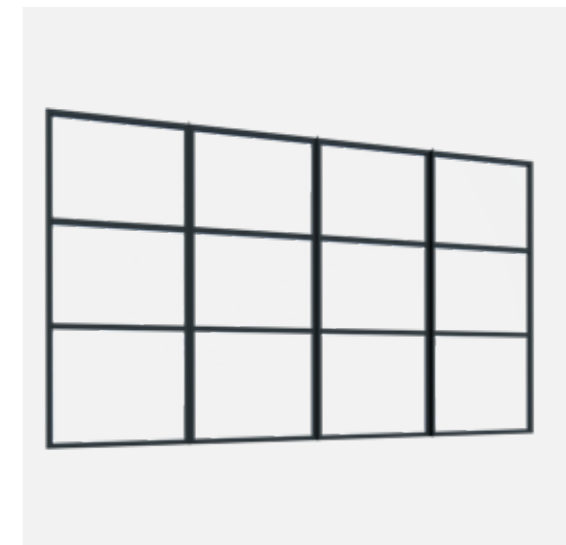
ULTRADUNNE  
ZICHTLIJNEN  
VAN 29 MM

GLASDIKTE  
6 & 8 MM

LAAG GLASLAT-  
PROFIEL (13 MM)

VOORAF  
GEÏNSTALLEERDE  
DICHTINGEN

VLEUGELDIKTE  
SLECHTS 33 MM

ENCASA 42  
HINGED DOORENCASA 42  
SLIDING DOORENCASA 42  
PIVOT DOORENCASA 42  
FIX

Dankzij ultradunne gelijke zichtlijnen van 29 mm kan de Encasa 42 Hinged Door worden geproduceerd met vleugels tot 2500 mm hoog en 1200 mm breed. Hij is beschikbaar met een volledig geïntegreerd, traditioneel slotblok en plaat met metalen look die ook dienst doen als schopplaat.

De Encasa 42 Sliding Door kan worden geproduceerd met panelen tot 2500 mm hoog en 1200 mm breed of een maximaal individueel vleugelgewicht tot 100 kg. Naast een standaard sluitsysteem is ook een soft close-mechanisme beschikbaar.

Encasa 42 Pivot is een hoogwaardig taatsdeursysteem waarmee u een statement maakt. Het kan tot 2500 mm hoog en 1250 mm of 2250 mm breed worden geproduceerd, afhankelijk van het gebruikte scharnier. Het systeem kan vleugelgewichten tot 150 kg dragen en heeft ook de ultradunne zichtlijnen van 29 mm.

Encasa 42 biedt onbeperkte opties voor kaders en scheidingsystemen dankzij zichtlijnen van 29 mm en een vlakke afwerking tussen verticale stijlen en structurele dwarsbalken. Hierdoor kunt u vaste ramen, zijramen en bovenramen met een stalen look op eender welke manier combineren.



# Gespecialiseerde oplossingen

BAANBREKENDE TECHNOLOGIE  
OM ONS ASSORTIMENT AAN TE VULLEN

WESTA 82 FP



## BRANDVEILIGE DEUREN

Maak kennis met de Westa 82 Fire Proof Doors: ze zijn het toppunt van veiligheid en duurzaamheid en zijn gemakkelijk te prefabriceren. Ons geavanceerde brandbeveiligingssysteem heeft over de hele lijn uitstekende prestaties laten zien in strenge brand- en duurzaamheidstests.

Het Westa 82-systeem wordt gekenmerkt door een asymmetrische montage van het glas dat naadloos met andere Decalu-systemen kan worden gecombineerd. Dit ontwerp laat het gebruik van geavanceerd brandwerend tweekamerglas toe, waardoor de thermische efficiëntie van de hele constructie toeneemt.

De installatie is een gestroomlijnd en gemakkelijk proces dankzij onze botsingsvrije beglazingsklemmen en glasbevestigingselementen. Het Westa FP-systeem heeft een snellere prefabricatietijd in vergelijking met concurrerende systemen, waardoor het de perfecte keuze is voor efficiënte en betrouwbare brandbeveiligingsoplossingen.

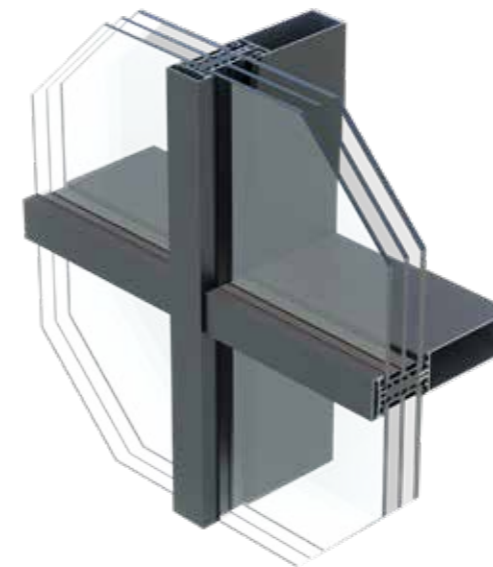
DECALU BALUSTRADES



## COMPLEMENTAIRE SYSTEMEN

Het Decalu Balustrade-systeem biedt een verfijnde en duurzame oplossing voor meer veiligheid rond uw ramen. Deze balustrades werden ontworpen om vallen te voorkomen en kunnen probleemloos worden gecombineerd met aluminium, pvc of houten raamprofielen. Ze zijn ook geschikt voor constructies met zowel enkele als dubbele deuren. Het systeem is ideaal in verschillende toepassingen (van residentiële appartementen tot kantoren en publieke ruimtes) en voldoet aan de gebruikscategorieën A, B, en C1-C4 zoals bepaald door de norm EN 1991-1-1.

DECALU F50 FACADE



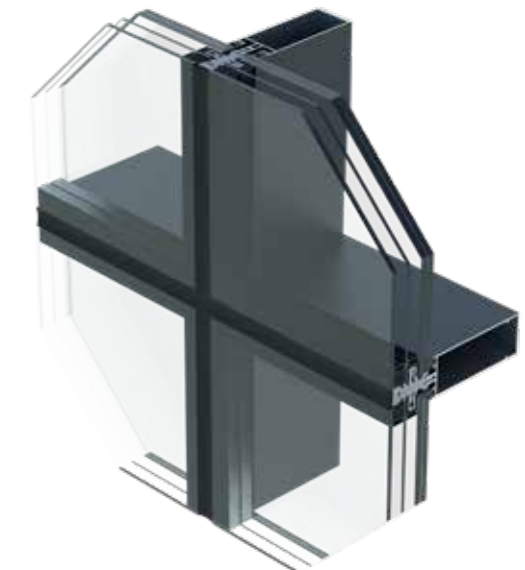
## MUURSYSTEMEN MET RAAMSTIJLEN EN TRAVERSES

De Decalu Facade-systemen F50 en F50 Semi-Structural kunnen worden gebruikt in commerciële ruimtes, kantoren en openbare voorzieningen. Ze zijn compatibel met verschillende ventilatie- en Brise Soleil-systemen en uiteraard ook met alle Decalu-ramen en -deuren.

Met ons speciale montagesysteem om ramen aan traveres en raamstijlen te bevestigen, krijgt u een gladde glaswand.

Onze geveloplossing heeft een uitstekende isolatie van amper 0,7 W/m²K voor de F50-versie en een Uf-waarde van 0,6 W/m²K voor de F50 SSG.

DECALU F50 FACADE SSG





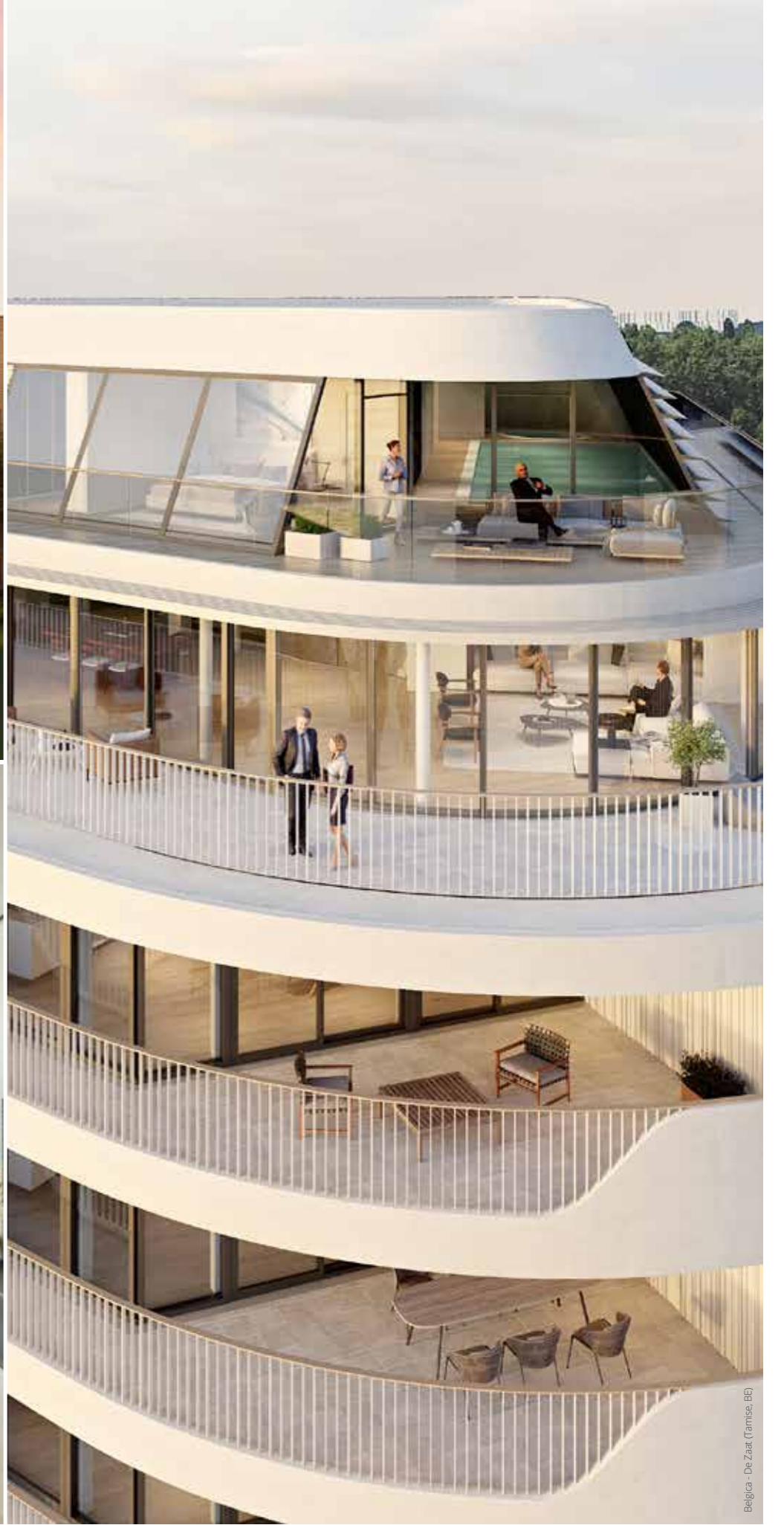
Tour & taxis (BE)



Kernell (Groningen, NL)



Woning Jasper Philipsen (BE)



Belgica - De Zee (Tarmise, BE)



# Ontwerp zonder limieten

KLEUR: DE KERN VAN  
UW ONTWERP

**Kleur is belangrijk bij het bepalen van de sfeer en het uitzicht van elke ruimte. Bij Deceuninck geloven we in de kracht van kleur om een ontwerp te transformeren en te verbeteren. Door onze toewijding aan veelzijdige, hoogwaardige afwerkingen kunnen we een spectrum aan keuzes aanbieden die bij elke stijl passen, van modern chic tot klassieke elegantie.**

Ontdek onze uitgelezen selectie aan kleuren en afwerkingen en laat uw creativiteit de vrije loop. Bekijk ons uitgebreide assortiment aan kleuren en afwerkingen op de volgende pagina en zie hoe Deceuninck u kan helpen om uw ideale ontwerp te realiseren.






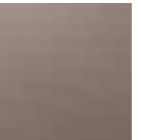



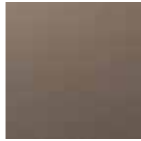













# Axalta-kleurselectie voor aluminium profielen

WE ZIJN TROTS OP HET FEIT DAT WE EENDER WELKE KLEUR KUNNEN CREËREN OM TE VOLDOEN AAN UW SPECIFIEKE VEREISTEN.

Als u inspiratie zoekt of de ontwerptrends wil voorblijven, bieden we een uitgelezen selectie van onze populairste kleuren voor aluminium profielen. Ons exclusieve palet omvat 14 unieke kleuren, die allemaal beschikbaar zijn in verschillende coatings, waardoor we u in totaal 21 levendige en verfijnde opties kunnen aanbieden.

We hebben ons uitgebreide assortiment aan poederkleuren uitgebreid met een veelzijdige reeks van profielafwerkingen om aan elke esthetische voorkeur tegemoet te kunnen komen. Kies uit subtiel mat, opvallende glans of de verfijnde elegantie van metallic afwerkingen. We bieden ook getextureerde coatings, geanodiseerde profielen en afwerkingen met houteffect aan, zodat elke ontwerpvisie probleemloos kan worden gerealiseerd.

## KLEURSELECTIE

						
REF. RAL9016ST-AX - AE03059901620 - ALESTA AP RAL 9016 TRAFFIC WHITE FIJNTEXTUUR	REF. RAL9016M-AX - AE300C9901620 - TEODUR AP RAL 9016 TRAFFIC WHITE GLAD MAT	REF. RAL9006SM-AX - AE03257900620 - ALESTA AP ± RAL 9006 BARITON 1 FIJNTEXTUUR GEBONDERDE METALLIC	REF. RAL9007SM-AX - AE03257900720 - ALESTA AP ± RAL 9007 BARITON 2 FIJNTEXTUUR GEBONDERDE METALLIC	REF. IC-C1103SM-AX - SD031C1103520 - ALESTA SD CRESCENT GLOW FIJNTEXTUUR GEBONDERDE METALLIC	REF. RAL7039M-AX - AE30017703920 - TEODUR AP RAL 7039 QUARTZ GREY GLAD MAT	REF. DB703SM-AX - AE03107070320 - ALESTA AP DB 703 GREY FIJNTEXTUUR GEBONDERDE METALLIC
						
REF. RAL7039ST-AX - AE03057703920 - ALESTA AP RAL 7039 QUARTZ GREY FIJNTEXTUUR	REF. IC-C5029SM-AX - SD031C5029020 ALESTA SD BLUE WORKSHOP FIJNTEXTUUR GEBONDERDE METALLIC	REF. IC-C8023ST-AX - SD034C8023020 ALESTA SD TIMELESS RUST FIJNTEXTUUR GESPIKKELD	REF. RAL1035SM-AX - AE03211136121 - ALESTA AP RAL 1035 PEARL BEIGE FIJNTEXTUUR GEBONDERDE METALLIC	REF. IC-C8039MM-AX - SD301C8039020 ALESTA SD NOBLE BRONZE GLAD MAT GEBONDERDE METALLIC	REF. RAL7016ST-AX - AE03057701620 - ALESTA AP RAL 7016 ANTHRACITE GREY FIJNTEXTUUR	REF. RAL7016SM-AX-K2 - SD031C7701620 - ALESTA SD 7016 NIGHT GREY FIJNTEXTUUR GEBONDERDE METALLIC
						
REF. RAL7021ST-AX - AE03057702120 - ALESTA AP RAL 7021 BLACK GREY FIJNTEXTUUR	REF. RAL7016M-AX-2 - AE30017701620 - TEODUR AP RAL 7016 ANTHRACITE GREY GLAD MAT	REF. RAL7021M-AX - AE30017702120 - TEODUR AP RAL 7021 BLACK GREY GLAD MAT	REF. IC-C6043SM-AX - SD031C6043020 ALESTA SD MARBLE GREEN FIJNTEXTUUR GEBONDERDE METALLIC	REF. IC-C49005SM-AX - SD031C4900520 ALESTA SD CAST IRON FIJNTEXTUUR GEBONDERDE METALLIC	REF. RAL9005ST-AX - AE03054900520 - ALESTA AP RAL 9005 JET BLACK FIJNTEXTUUR	REF. RAL9005M-AX - AE30014900520 - TEODUR AP RAL 9005 JET BLACK GLAD MAT





# Raam- & deursystemen

UITZONDERLIJK ONTWERP,  
ONEINDIG VEEL MOGELIJKHEDEN

Onze aluminium systemen bieden oplossingen die elke ruimte verbeteren door een modern ontwerp te combineren met onbeperkte mogelijkheden. Door de focus op eenvoud en efficiëntie combineren ze stijl met functionaliteit en creëren ze een perfecte verbinding tussen het binnen- en buitenleven. Ontdek meer over ons volledige assortiment op de volgende pagina's.

# Decalu 88 Standard

EEN TIJDLOZE OPLOSSING  
VOOR EEN BREDE WAAIER VAN PROJECTEN

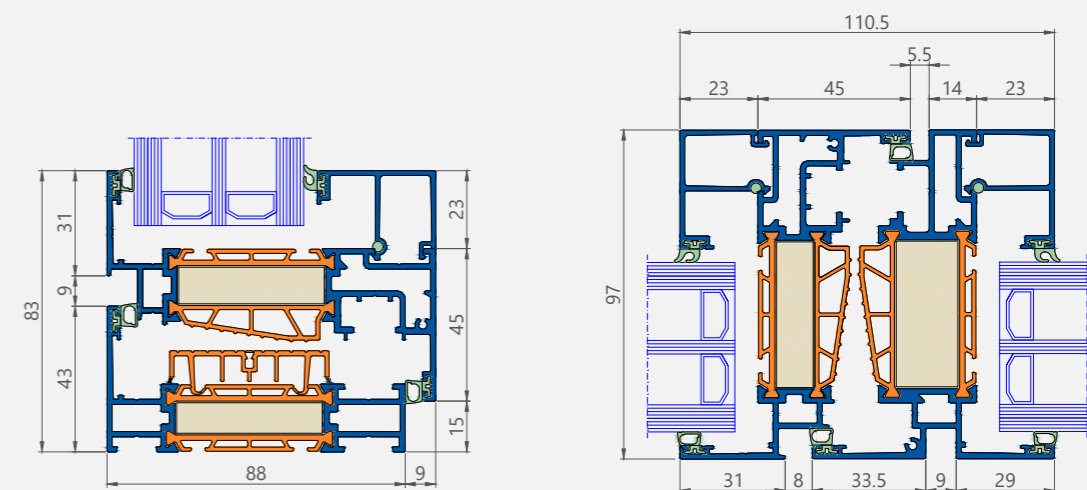
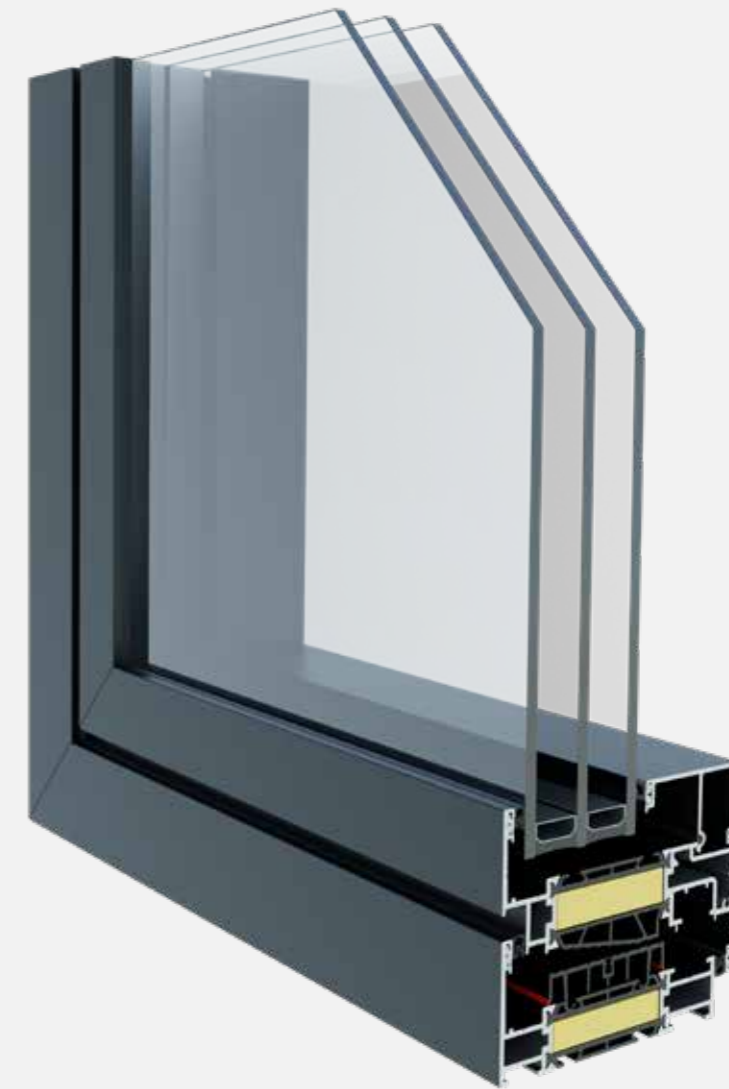
Een klassieke, vlakke buitenkant met een moderne en tijdloze look en feel. Het bescheiden ontwerp benadrukt de ontwerpeigenschappen van uw bouwproject. Het ultrasnelle profiel is ideaal voor eigentijdse projecten en renovaties.

TECHNISCHE PRESTATIES		Decalu 88 Standard
EN ISO 10077-2		Uf van 1,0 W/m <sup>2</sup> K
EN ISO 10077-1	Dubbele beglazing	Ug = 1,0 W/m <sup>2</sup> K
	Driedubbele beglazing	Ug = 0,5 W/m <sup>2</sup> K
Luchtdoorlaatbaarheid	EN 12207-PN EN 12207	Klasse 4
Waterdichtheid	EN 12208	E1650
Windweerstand	EN 12210	Klasse C5
Bedieningskrachten	EN 13115	Klasse 1
Verkeerd gebruik	EN 13115	Klasse 3
Akoestische waarde	88.2/16/6/16/66.2	EN 20140-3:1999-Rw 47(-1;-2)

TECHNISCHE EIGENSCHAPPEN		Decalu 88 Standard
Installatiediepte van het kader		88 mm
Installatiediepte van de vleugel		97 mm
Beslag		16 mm
Hoogte van de aanslaglip		23 mm
Hoogte van de glaslat		23 mm
Mogelijke dikte van het glas		12-71 mm
Interne zichtbare hoogte van het kader		20 mm, 34 mm, 48 mm, 89 mm
Externe zichtbare hoogte van het kader		43 mm, 57 mm, 71 mm, 112 mm
Externe zichtbare hoogte van de traverse		66 mm, 80 mm, 94 mm
Buiten		kader en vleugelprofiel vlak gemonteerd
Binnen		verzonken en vlakke montage mogelijk
Centrale dichtingen		ABS geïntegreerd
Beglazingsrubbers		EPDM/TPE
Legering		EN AW 6060 T66
Thermische onderbreking		ABS 49 mm

(\*) U-waarde berekend op basis van een draai-kiepraam van 1230 mm × 1480 mm (B × H)

Alle andere gestandaardiseerde classificaties getest op een draai-kiepraam van 1230 mm × 1480 mm (B × H) Raam met 2 bevestigingspunten en 6 vergrendelingspunten



Verticale doorsnede

Horizontale doorsnede

# Decalu 110 Steel

## CREËER HET GEVOEL VAN EEN INDUSTRIËLE LOFT

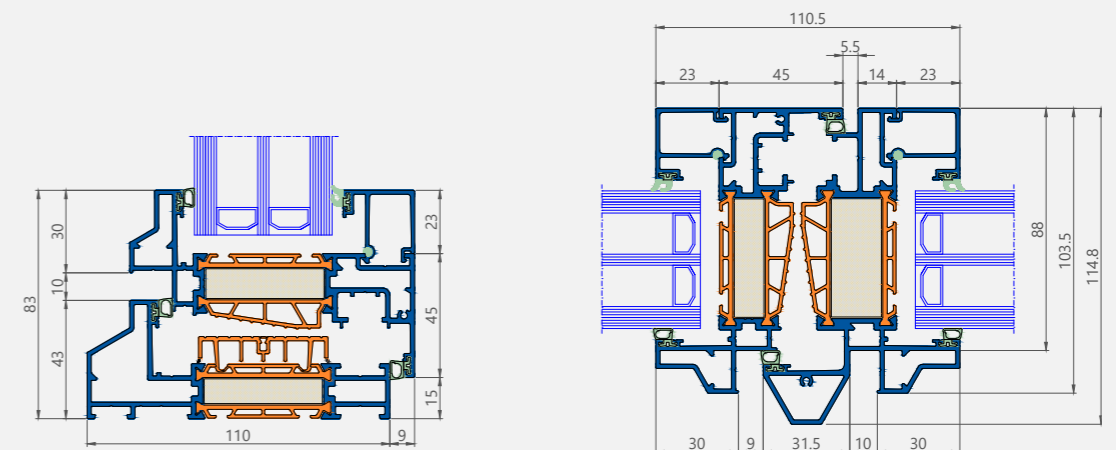
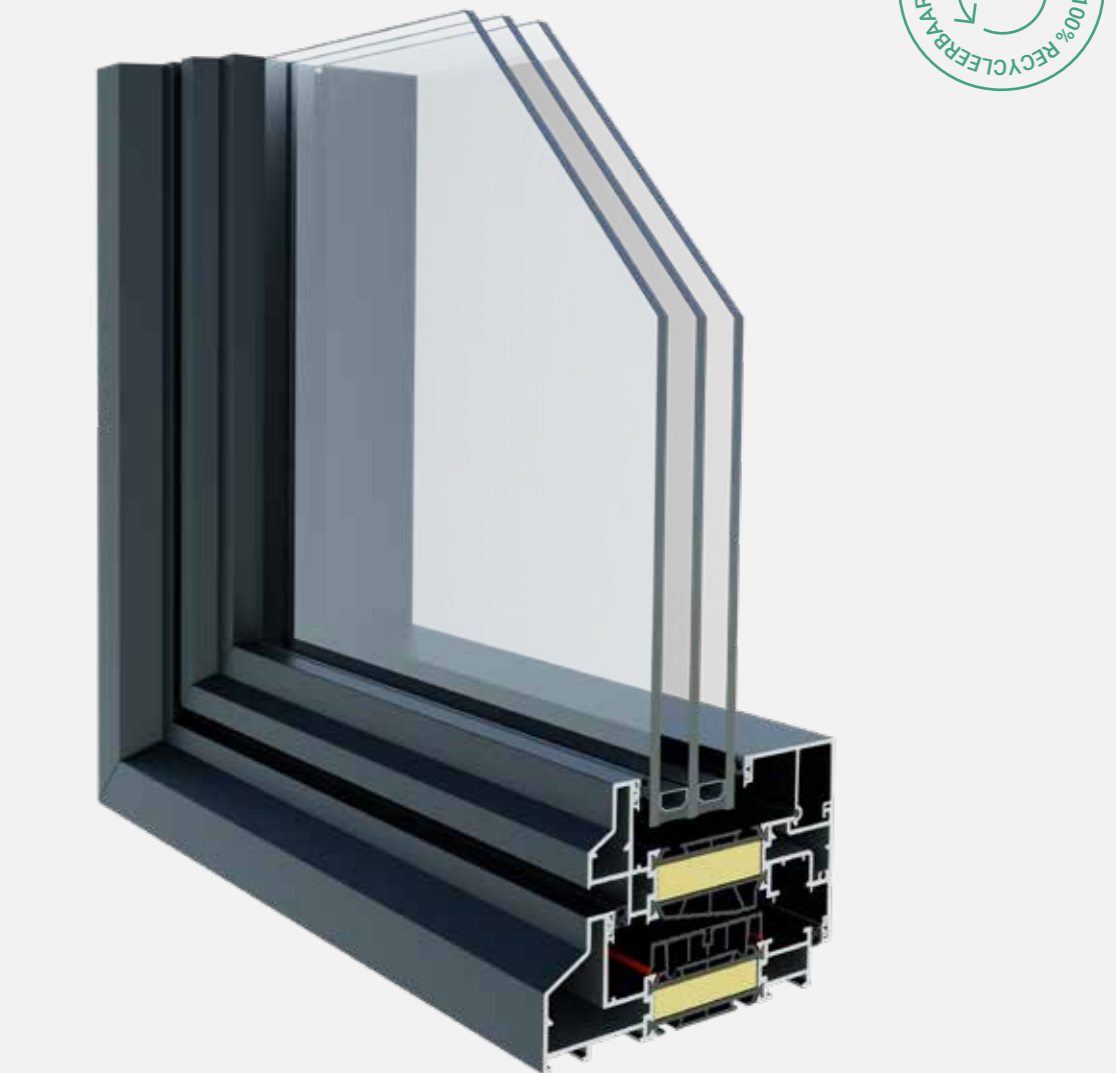
Dit ontwerp bootst de 'steel look' na die typisch is voor de architectuur van historische industriële gebouwen. Dankzij zijn uitgesproken configuratie kan u originaliteit en karakter toevoegen aan tal van projecten, maar vooral aan moderne lofts of kantoren.

TECHNISCHE PRESTATIES			Decalu 110 Steel
EN ISO 10077-2			Uf van 1,3 W/m²K
EN ISO 10077-1	Dubbele beglazing	Ug = 1,0 W/m²K	Uw = 1,2 W/m²K*
	Driedubbele beglazing	Ug = 0,5 W/m²K	Uw = 0,8 W/m²K*
Luchtdoorlaatbaarheid	EN 12207		Klasse 4
Waterdichtheid	EN 12208		E1650
Windweerstand	EN 12210		Klasse C5
Bedieningskrachten	EN 13115		Klasse 1
Verkeerd gebruik	EN 13115		Klasse 3
Akoestische waarde	88.2/16/6/16/66.2		EN 20140-3:1999-Rw 47(-1;-2)

TECHNISCHE EIGENSCHAPPEN		Decalu 110 Steel
Installatiediepte van het kader		110 mm
Installatiediepte van de vleugel		103,5 mm
Beslag		16 mm
Hoogte van de aanslaglip		25 mm
Hoogte van de glaslat		23 mm
Mogelijke dikte van het glas		12-62 mm
Interne zichtbare hoogte van het kader		20 mm, 34 mm
Externe zichtbare hoogte van het kader		43 mm, 57 mm
Externe zichtbare hoogte van de traverse		66 mm
Buiten		kader en vleugelprofiel vlak gemonteerd
Binnen		vleugelprofiel in opbouwmontage
Centrale dichtingen		ABS geïntegreerd
Beglazingsrubbers		EPDM/TPE
Legering		EN AW 6060 T66
Thermische onderbreking		ABS 49 mm

(\*) U-waarde berekend op basis van een draai-kiepraam van 1230 mm × 1480 mm (B × H)

Alle andere gestandaardiseerde classificaties getest op een draai-kiepraam van 1230 mm × 1480 mm (B × H) Raam met 2 bevestigingspunten en 6 vergrendelingspunten



Verticale doorsnede

Horizontale doorsnede

# Decalu 88 New Steel

## MINIMALISTISCH EN STRAK

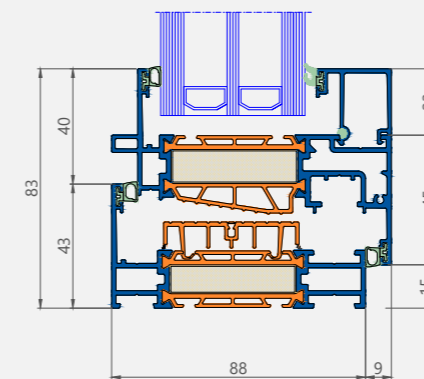
Een innovatieve versie van de 'steel look' voor een modernistisch en architecturaal verfijnd design. New Steel combineert extreem smalle visuele lijnen, maar behoudt ook uitstekende thermische parameters.

TECHNISCHE PRESTATIES		Decalu 88 New Steel
EN ISO 10077-2		Uf van 1,2 W/m²K
EN ISO 10077-1	Ug = 1,0 W/m²K	Uw = 1,2 W/m²K*
	Ug = 0,5 W/m²K	Uw = 0,8 W/m²K*
Luchtdoorlaatbaarheid	EN 12207	Klasse 4
Waterdichtheid	EN 12208	E1650
Windweerstand	EN 12210	Klasse C5
Bedieningskrachten	EN 13115	Klasse 1
Verkeerd gebruik	EN 13115	Klasse 3
Akoestische waarde	88.2/16/6/16/66.2	EN 20140-3:1999-Rw 47(-1;-2)

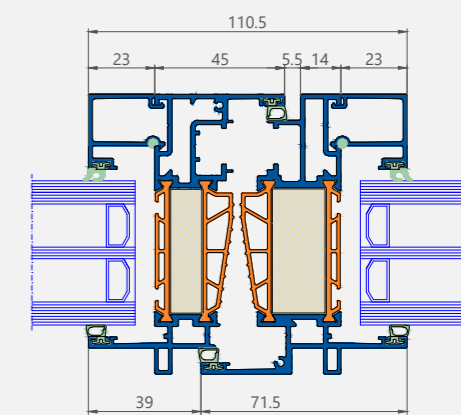
TECHNISCHE EIGENSCHAPPEN		Decalu 88 New Steel
Installatiediepte van het kader		88 mm
Installatiediepte van de vleugel		97 mm
Beslag		16 mm
Hoogte van de aanslaglip		25 mm
Hoogte van de glaslat		23 mm
Mogelijke dikte van het glas		12-62 mm
Interne zichtbare hoogte van het kader		20 mm, 34 mm, 48 mm, 89 mm
Externe zichtbare hoogte van het kader		43 mm, 57 mm, 71 mm, 112 mm
Externe zichtbare hoogte van de traverse		66 mm, 80 mm, 94 mm
Buiten		kader en vleugelprofiel vlak gemonteerd
Binnen		vleugelprofiel in opbouwmontage
Centrale dichtingen		ABS geïntegreerd
Beglazingsrubbers		EPDM/TPE
Legering		EN AW 6060 T66
Thermische onderbreking		ABS 49 mm

(\* ) U-waarde berekend op basis van een draai-kiepraam van 1230 mm × 1480 mm (B × H)

Alle andere gestandaardiseerde classificaties getest op een draai-kiepraam van 1230 mm × 1480 mm (B × H) Raam met 2 bevestigingspunten en 6 vergrendelingspunten



Verticale doorsnede



Horizontale doorsnede

# Decalu 88 Hidden

MINIMALISTISCHE ESTHETIEK  
MET STRAKKE LIJNEN

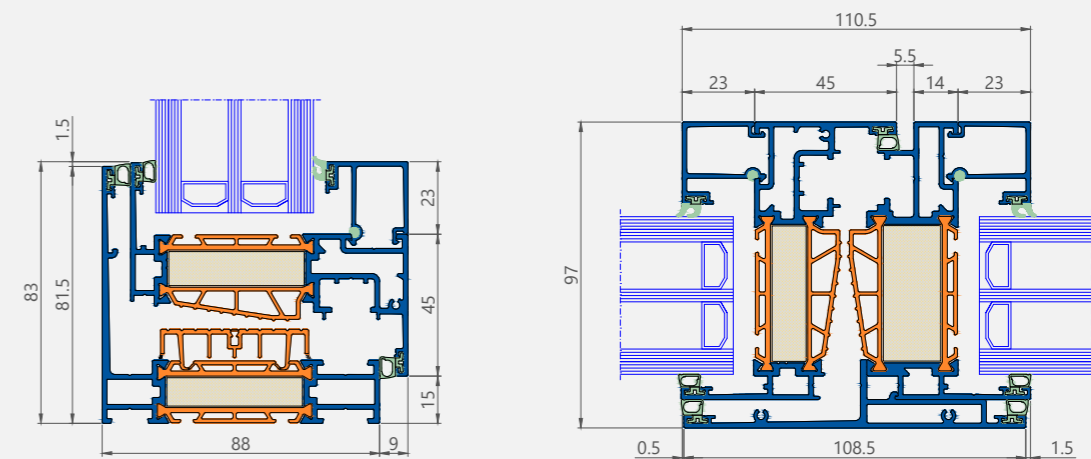
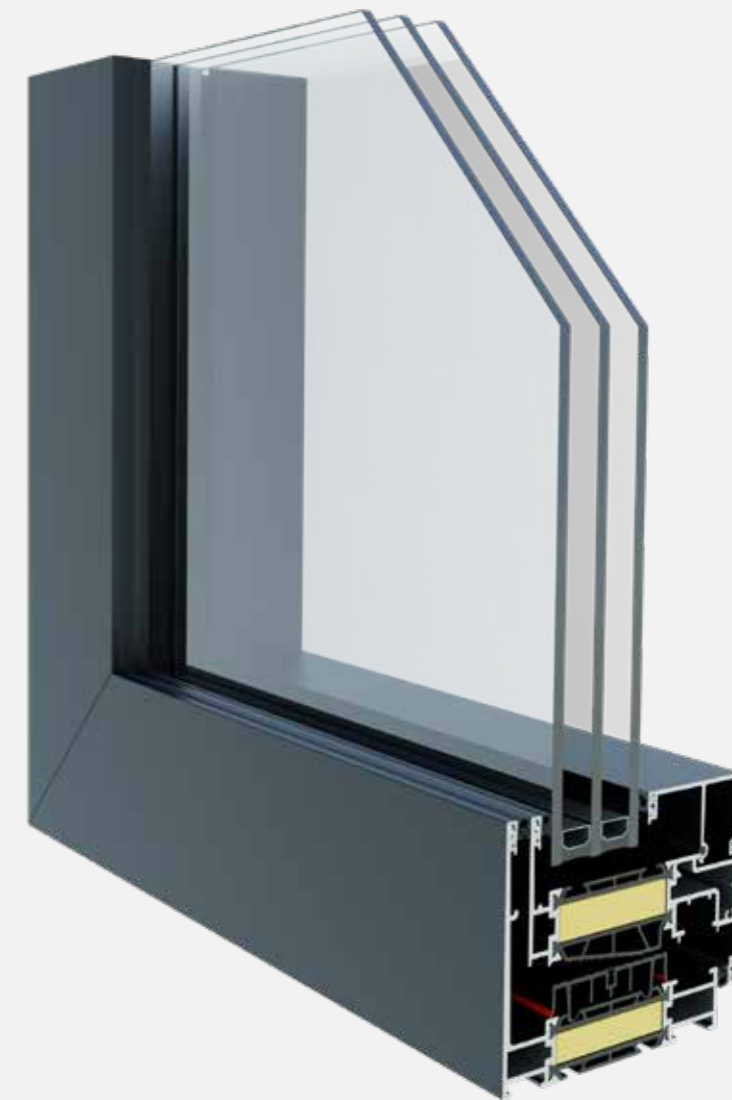
Een klassieke, vlakke buitenkant met een moderne en tijdloze look en feel. Het bescheiden ontwerp benadrukt de ontwerpeigenschappen van uw bouwproject. Het ultrasnelle profiel is ideaal voor eigentijdse projecten en renovaties.

TECHNISCHE PRESTATIES		Decalu 88 Hidden
EN ISO 10077-2		Uf van 1,1 W/m <sup>2</sup> K
EN ISO 10077-1	Ug = 1,0 W/m <sup>2</sup> K	Uw = 1,2 W/m <sup>2</sup> K*
	Ug = 0,5 W/m <sup>2</sup> K	Uw = 0,8 W/m <sup>2</sup> K*
Luchtdoorlaatbaarheid	EN 12207	Klasse 4
Waterdichtheid	EN 12208	E1650
Windweerstand	EN 12210	Klasse C5
Bedieningskrachten	EN 13115	Klasse 1
Verkeerd gebruik	EN 13115	Klasse 3
Akoestische waarde	88.2/16/6/16/66.2	EN 20140-3:1999-Rw 47(-1;-2)

TECHNISCHE EIGENSCHAPPEN		Decalu 88 Hidden
Installatiediepte van het kader		88 mm
Installatiediepte van de vleugel		88 mm
Beslag		16 mm
Hoogte van de aanslaglip		25 mm
Hoogte van de glaslat		23 mm
Mogelijke dikte van het glas		12-62 mm
Interne zichtbare hoogte van het kader		20 mm, 34 mm
Externe zichtbare hoogte van het kader		81,5 mm
Externe zichtbare hoogte van de traverse		104,5 mm, 157 mm
Buiten		vlak
Binnen		vleugelprofiel in opbouwmontage
Centrale dichtingen		ABS geïntegreerd
Beglazingsrubbers		EPDM/TPE
Legering		EN AW 6060 T66
Thermische onderbreking		ABS 49 mm

(\*) U-waarde berekend op basis van een draai-kiepraam van 1230 mm × 1480 mm (B × H)

Alle andere gestandaardiseerde classificaties getest op een draai-kiepraam van 1230 mm × 1480 mm (B × H) Raam met 2 bevestigingspunten en 6 vergrendelingspunten



Verticale doorsnede

Horizontale doorsnede

# Decalu 94 Retro

## RUSTIEK ALTERNATIEF VOOR ENERGIEZUINIGE WONINGEN

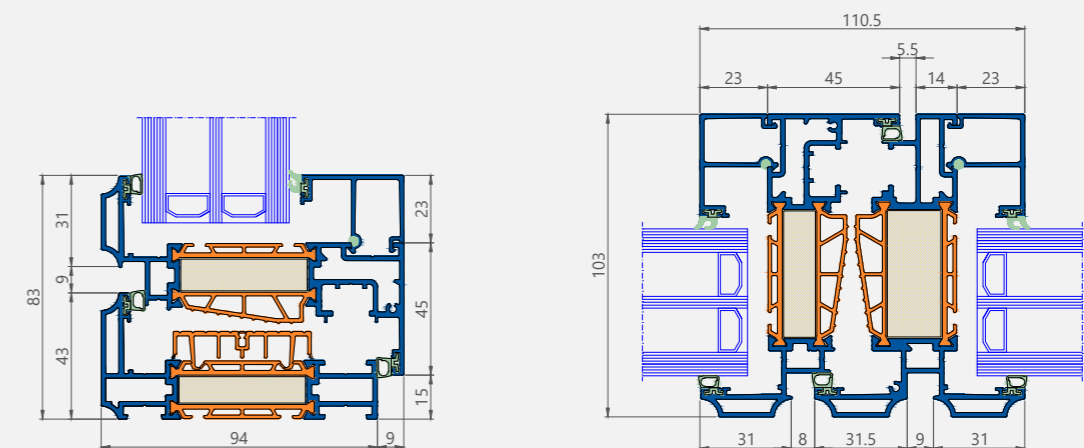
De aluminium ramen met een retrolook combineren de strakke, moderne kenmerken van aluminium met vintage ontwerpelementen. De rustieke geometrie van Decalu Retro past perfect in woningen met een traditionele, landelijke of pastorstijl.

TECHNISCHE PRESTATIES		Decalu 94 Retro
EN ISO 10077-2		Uf van 1,2 W/m <sup>2</sup> K
EN ISO 10077-1	Dubbele beglazing	Ug = 1,0 W/m <sup>2</sup> K
	Driedubbele beglazing	Ug = 0,5 W/m <sup>2</sup> K
Luchtdoorlaatbaarheid	EN 12207	Klasse 4
Waterdichtheid	EN 12208	E1650
Windweerstand	EN 12210	Klasse C5
Bedieningskrachten	EN 13115	Klasse 1
Verkeerd gebruik	EN 13115	Klasse 3
Akoestische waarde	88.2/16/6/16/66.2	EN 20140-3:1999-Rw 47(-1;-2)

TECHNISCHE EIGENSCHAPPEN		Decalu 94 Retro
Installatiediepte van het kader		94 mm
Installatiediepte van de vleugel		103 mm
Beslag		16 mm
Hoogte van de aanslaglip		25 mm
Hoogte van de glaslat		23 mm
Mogelijke dikte van het glas		12-71 mm
Interne zichtbare hoogte van het kader		20 mm, 34 mm
Externe zichtbare hoogte van het kader		43 mm, 57 mm
Externe zichtbare hoogte van de traverse		66 mm
Buiten		kader en vleugelprofiel vlak gemonteerd
Binnen		vleugelprofiel in opbouwmontage
Centrale dichtingen		ABS geïntegreerd
Beglazingsrubbers		EPDM/TPE
Legering		EN AW 6060 T66
Thermische onderbreking		ABS 49 mm

(\*) U-waarde berekend op basis van een draai-kiepraam van 1230 mm × 1480 mm (B × H)

Alle andere gestandaardiseerde classificaties getest op een draai-kiepraam van 1230 mm × 1480 mm (B × H) Raam met 2 bevestigingspunten en 6 vergrendelingspunten



Verticale doorsnede

Horizontale doorsnede

# Decalu 88 Flush Casement

EEN TIJDLOZE OPLOSSING  
VOOR MODERNE PROJECTEN

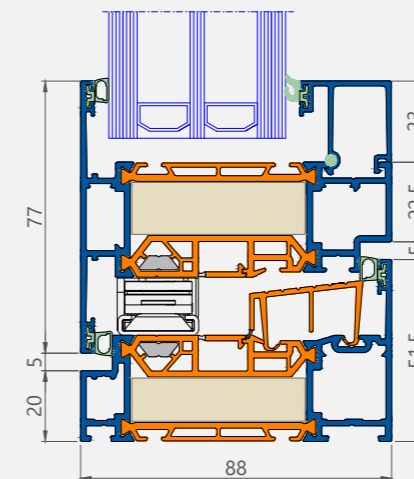
Het raam opent naar buiten en heeft duidelijke zichtlijnen en een vlakke afwerking tussen de vleugel en het kader. Met zijn gepatenteerde thermische onderbreking verlegt Flush Casement de norm voor energie-efficiëntie in aluminium ramen, met U-waarden van slechts 0,8 W/m<sup>2</sup>K bij driedubbele beglazing. Het Decalu Flush Casement-raam werd volledig getest volgens PAS24 (veiligheid) en gemaakt voor verbeterde prestaties.

TECHNISCHE PRESTATIES		Decalu 88 Flush Casement
EN ISO 10077-2		Uf van 1,4 W/m <sup>2</sup> K
EN ISO 10077-1	Dubbele beglazing	Ug = 1,0 W/m <sup>2</sup> K
	Driedubbele beglazing	Ug = 0,5 W/m <sup>2</sup> K
Luchtdoorlaatbaarheid	EN 12207	Klasse 4
Waterdichtheid	EN 12208	E1500
Windweerstand	EN 12210	CE2400
Bedieningskrachten	EN 13115	Klasse 1
Akoestische waarde	TBC	TBC
Veiligheid	PAS24:2016 Bijlage C	PAS24

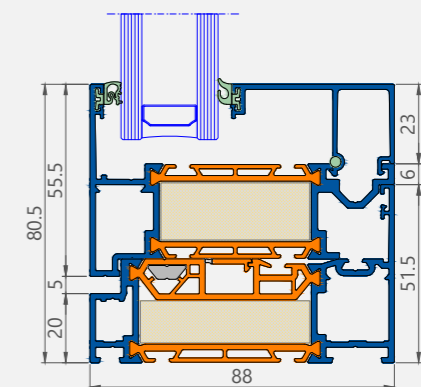
TECHNISCHE EIGENSCHAPPEN		Decalu 88 Flush Casement
Kaderdiepte		88 mm
Vleugeldiepte		88 mm
Beslag		16 mm
Hoogte van de aanslaglip		23 mm
Hoogte van de glaslat		23 mm
Mogelijke dikte van het glas		12 mm tot 62 mm voorgemonteerde dichtingen
Interne zichtbare hoogte van het kader		46,5 mm & 51,5 mm
Externe zichtbare hoogte van het kader		23,5 mm & 28,5 mm
Buitenaanzicht		Vlakliggend
Binnenaanzicht		Vlakliggend
Centrale middendichting		ABS
Beglazingsdichtingen		ABS
Legering		EN AW 6060 T66
Thermische onderbreking		EPDM/TPE

(\*) U-waarde berekend op basis van een draai-kiepraam van 1230 mm x 1480 mm (B x H)

Alle andere gestandaardiseerde classificaties getest op een draai-kiepraam van 1230 mm x 1480 mm (B x H) Raam met 2 bevestigingspunten en 6 vergrendelingspunten



Verticale doorsnede



Horizontale doorsnede

# Entra 73 Standard

## DE VOORDELEN VAN EENVOUDIGE VORMEN

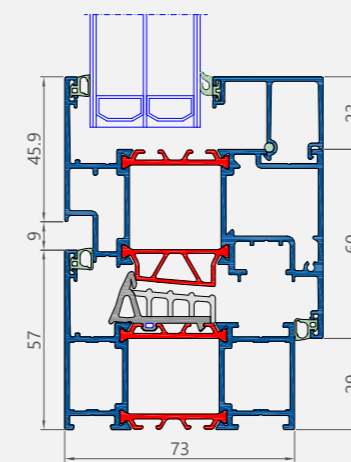
Entra-raamprofielen bieden dankzij hun strakke geometrische vormen en uitzonderlijk gladde oppervlakken een ongeëvenaarde veelzijdigheid. Hun minimalistische ontwerp past probleemloos in zowel nieuwbouwwoningen als renovatieprojecten en zorgt daarbij voor een samenhangende en moderne look. Bovendien bieden de Entra 73-profielen flexibiliteit in isolatie, waardoor de thermische prestaties kunnen worden aangepast aan elk project.

TECHNISCHE PRESTATIES			Entra 73 Standard
PN-EN ISO 10077-2			Uf van 1,3 W/m <sup>2</sup> K
PN-EN ISO 10077-1	Dubbele beglazing	Ug = 1,0 W/m <sup>2</sup> K ψ = 0,069	Standaard isolatie Uw = 1,5 W/m <sup>2</sup> K
	Driedubbele beglazing	Ug = 0,5 W/m <sup>2</sup> K ψ = 0,034	HI+-isolatie Uw = 0,9 W/m <sup>2</sup> K
Luchtdoorlaatbaarheid	EN-12207		Klasse 4
Waterdichtheid	EN-12207		E1350
Windweerstand	EN-12210		Klasse C5
Bedieningskrachten	EN-13115		Klasse 1
Verkeerd gebruik	EN-13115		Klasse 4

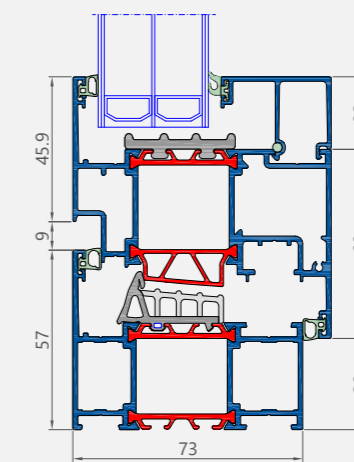
TECHNISCHE EIGENSCHAPPEN		Entra 73 Standard
Installatiediepte van het kader		73 mm
Installatiediepte van de vleugel		82 mm
Beslag		16 mm
Hoogte van de aanslaglip		23 mm
Hoogte van de glaslat		23 mm
Mogelijke dikte van het glas in het kader		5-54 mm
Mogelijke dikte van het glas in de vleugel		8-63 mm
Interne zichtbare hoogte van het kader		20 mm, 34 mm, 48 mm, 89 mm
Externe zichtbare hoogte van het kader		43 mm, 57 mm, 71 mm, 112 mm
Externe zichtbare hoogte van de traverse		66 mm, 80 mm, 94 mm
Buiten		Kader en vleugel vlak gemonteerd
Binnen		Verzonken en vlakke montage mogelijk
Centrale dichtingen		Drielaagse geëxtrudeerde TPE met TPV-hoeken
Beglazingsrubbers		TPE
Legering		EN AW 6060 T66
Thermische onderbreking		Glasvezelversterkt polyamide 34 mm

(\*) U-waarde berekend op basis van een draai-kiepraam van 1230 mm × 1480 mm (B × H)

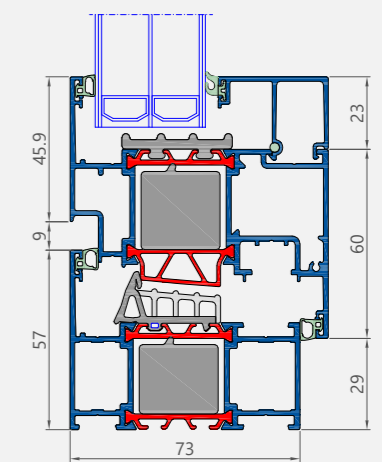
Alle andere gestandaardiseerde classificaties getest op een draai-kiepraam van 1230 mm × 1480 mm (B × H) Raam met 2 bevestigingspunten en 6 vergrendelingspunten



Verticale doorsnede (Standard)



Verticale doorsnede (Hi)



Verticale doorsnede (Hi+)



# Entra 95 Steel

## OOGSTRELEND STAALDESIGN

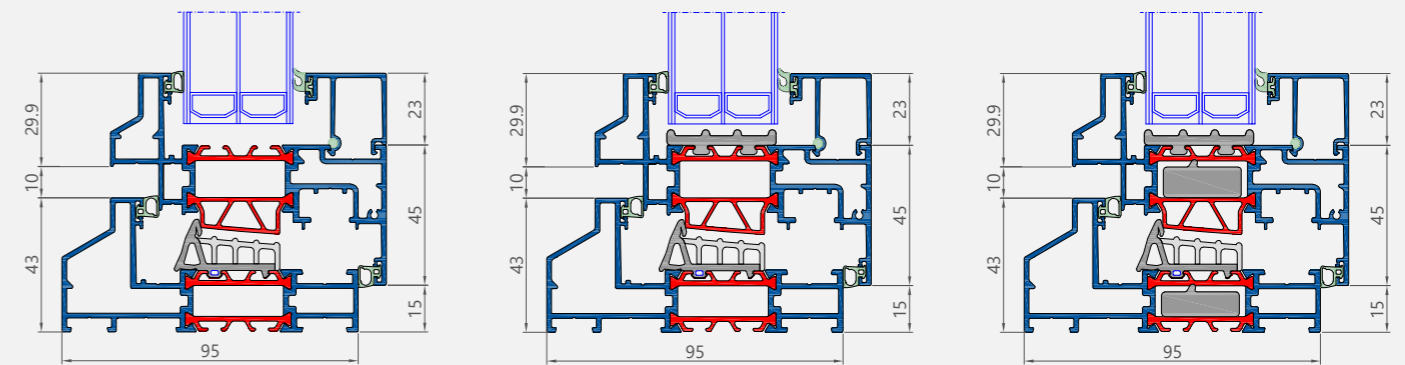
Entra 95 Steel-ramen combineren een strak, verfijnd uitzicht met een gevoel van ingetogen elegantie. Ze zijn ideaal voor gebruik in oude industriële gebouwen die elementen zoals licht, structuur en kleur onderstrepen. Dankzij hun uitstekende isolatiekenmerken garanderen ze voortreffelijke energie-efficiëntie en thermische prestaties. Ze zijn de perfecte combinatie van stijl en efficiëntie en dus ideaal voor elk toekomstgericht project.

TECHNISCHE PRESTATIES			Entra 95 Steel
PN-EN ISO 10077-2			Uf van 1,3 W/m²K
PN-EN ISO 10077-1	Dubbele beglazing	Ug = 1,0 W/m²K ψ = 0,069	Standaard isolatie Uw = 1,5 W/m²K
	Driedubbele beglazing	Ug = 0,5 W/m²K ψ = 0,034	HI+-isolatie Uw = 0,9 W/m²K
Luchtdoorlaatbaarheid	EN-12207		Klasse 4
Waterdichtheid	EN-12207		E1350
Windweerstand	EN-12210		Klasse C5
Bedieningskrachten	EN-13115		Klasse 1
Verkeerd gebruik	EN-13115		Klasse 4

TECHNISCHE EIGENSCHAPPEN		Entra 95 Steel
Installatiediepte van het kader		95 mm
Installatiediepte van de vleugel		82 mm
Beslag		16 mm
Hoogte van de aanslaglip		23 mm
Hoogte van de glaslat		23 mm
Mogelijke dikte van het glas in het kader		5-54 mm
Mogelijke dikte van het glas in de vleugel		8-63 mm
Interne zichtbare hoogte van het kader		20 mm, 34 mm, 48 mm, 89 mm
Externe zichtbare hoogte van het kader		43 mm, 57 mm, 71 mm, 112 mm
Externe zichtbare hoogte van de traverse		66 mm, 80 mm, 94 mm
Buiten		Kader en vleugel vlak gemonteerd
Binnen		Verzonken en vlakke montage mogelijk
Centrale dichtingen		Drielaagse geëxtrudeerde TPE met TPV-hoeken
Beglazingsrubbers		TPE
Legering		EN AW 6060 T66
Thermische onderbreking		Glasvezelversterkt polyamide 34 mm

(\*) U-waarde berekend op basis van een draai-kiepraam van 1230 mm × 1480 mm (B × H)

Alle andere gestandaardiseerde classificaties getest op een draai-kiepraam van 1230 mm × 1480 mm (B × H) Raam met 2 bevestigingspunten en 6 vergrendelingspunten



Verticale doorsnede (Standard)

Verticale doorsnede (Hi)

Verticale doorsnede (Hi+)



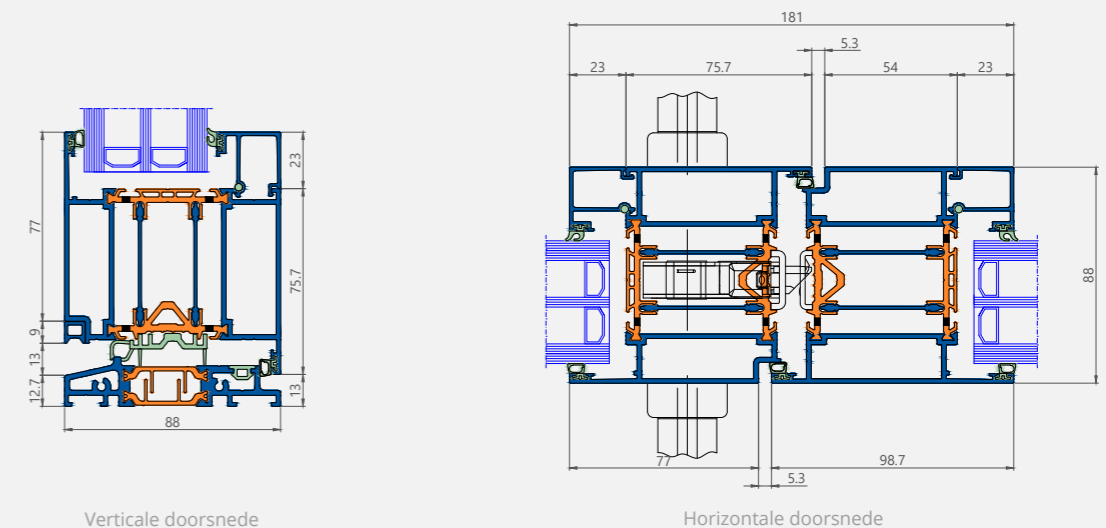
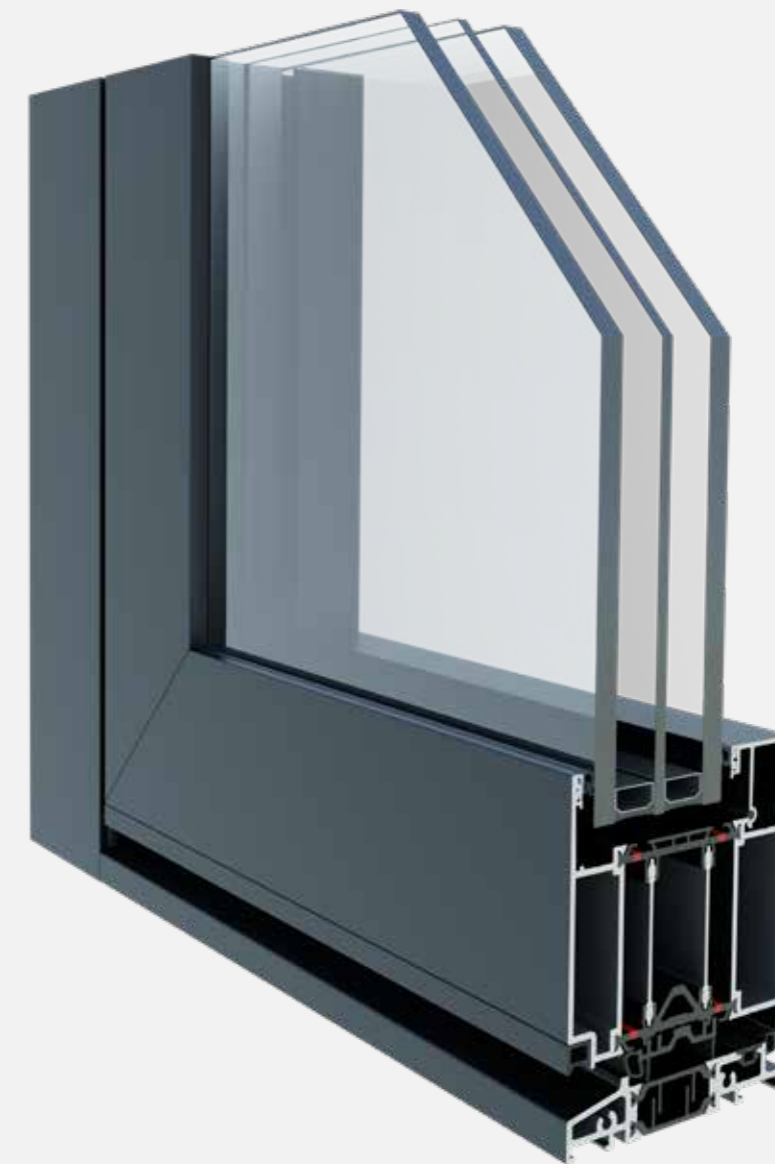
# Decalu 88 Doors

## VERBORGEN FUNCTIONALITEIT & UNIEKE LOOK

Het Decalu Doors-systeem wordt gekenmerkt door een gepatenteerde profieltechnologie met anti-bimetaal thermische strips, waardoor de dunne kaders vervorming door extreme temperaturen moeiteloos kunnen weerstaan. Of het systeem nu wordt blootgesteld aan intens zonlicht in de zomer of de vrieskou in de winter, het behoudt zijn integriteit en prestatie. De esthetiek van industrieel staal wordt benadrukt door de LED-verlichting die in het kader is geïntegreerd, waardoor ook de visuele uitstraling en functionaliteit worden verbeterd. De speciale rolscharnieren zorgen voor een vlotte werking en lange duurzaamheid. Bovendien kan het systeem ook moeiteloos worden gecombineerd met de Decalu-reeks, waardoor een samenhangende en verfijnde oplossing kan worden aangeboden voor elk architecturaal project.

TECHNISCHE PRESTATIES		Decalu 88 Doors
EN ISO 10077-2		Uf van 1,4 W/m²K
EN ISO 10077-1	Dubbele beglazing	Ug = 1,0 W/m²K
	Driedubbele beglazing	Ug = 0,5 W/m²K
Luchtdoorlaatbaarheid	EN 12207	klasse 4
Waterdichtheid	EN 12208	450 Pa
Windweerstand	EN 12210	klasse C4
Bedieningskrachten	EN 13115	niet van toepassing
Verkeerd gebruik	EN 13115	niet van toepassing

TECHNISCHE EIGENSCHAPPEN		Decalu 88 Doors
Installatiediepte van het kader		88 mm
Installatiediepte van de vleugel		88 mm
Beslag		U-vormige borgplaatjes
Hoogte van de aanslaglip		25 mm
Hoogte van de glaslat		23 mm
Mogelijke dikte van het glas		12-62 mm
Interne zichtbare hoogte van het kader		31 mm, 52.7 mm, 54 mm, 75.7 mm
Externe zichtbare hoogte van het kader		31 mm, 52.7 mm, 54 mm, 75.7 mm
Externe zichtbare hoogte van de traverse		66 mm, 80 mm, 94 mm
Buiten		vlak
Binnen		vlak
Centrale dichtingen		niet van toepassing
Beglazingsrubbers		EPDM/TPE
Legering		EN AW 6060 T66
Thermische onderbreking		ABS 49 mm met antibimetaaleffect



# Decalu 88 Panel Doors

## SCHOONHEID ZIT IN DE DETAILS

Decalu Panel Doors is een efficiënt, volledig en energie-efficiënt aluminium deurprofielsysteem, ontwikkeld met behulp van de innovatieve So Easy-technologie. Het werd ontworpen voor de productie van deuren met de zogenaamde paneelvulling, die naar binnen en naar buiten openen.

Decalu Panel Doors zijn uitgerust met een compenserende thermische onderbreking (anti-bimetaal strips) als standaard. Deze oplossing beperkt de vervorming van de deur ten gevolge van hitte in de zomer en vorst in de winter tot een minimum. De stevige bevestiging van sloten en sluitplaten in de thermische isolatieruimte zorgt voor de hoogste esthetische waarde van de panelen.

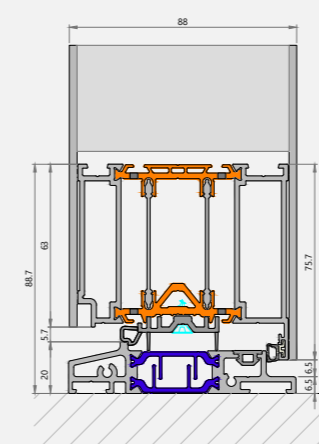
### TECHNISCHE PRESTATIES

TECHNISCHE PRESTATIES		Decalu 88 Panel Doors
PN EN ISO 10077-1		Uw = 0,7 W/m²K
Luchtdoorlaatbaarheid	EN 12207	Klasse 3
Waterdichtheid	EN 12208	Klasse 6A (250 Pa)
Windweerstand	EN 12210	Klasse C5 (2000 Pa)
Bedieningskrachten	EN 12217	Klasse 3
Sterkte	EN 1192	Klasse 4

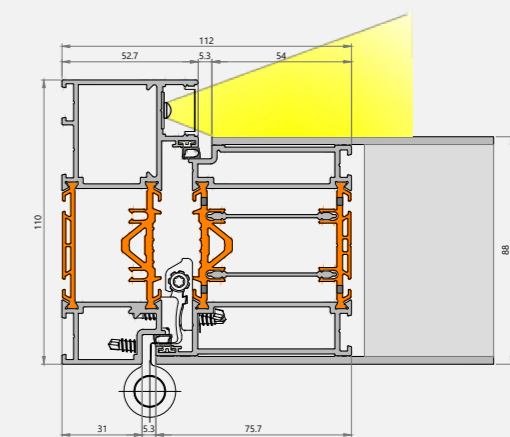
### TECHNISCHE EIGENSCHAPPEN

TECHNISCHE EIGENSCHAPPEN		Decalu 88 Panel Doors
Installatiediepte van het kader		88 mm
Installatiediepte van de vleugel		88 mm
Scharnieren		Aluminium rolscharnieren Rollenband AT
Paneel		Dubbelzijdig paneel (2× aluminium van 2 mm dik + 2× XPS van 40 mm dik)
Buiten		vlak
Binnen		vlak
Centrale dichtingen		niet van toepassing
Legering		EN AW 6060 T66
Thermische onderbreking		ABS met antibimetaaleffect

(\*) U-waarde berekend op basis van een deur van 1050 mm × 2100 mm (B × H)



Verticale doorsnede



Horizontale doorsnede

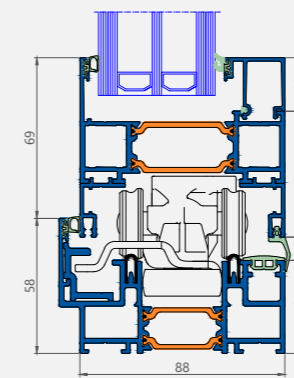
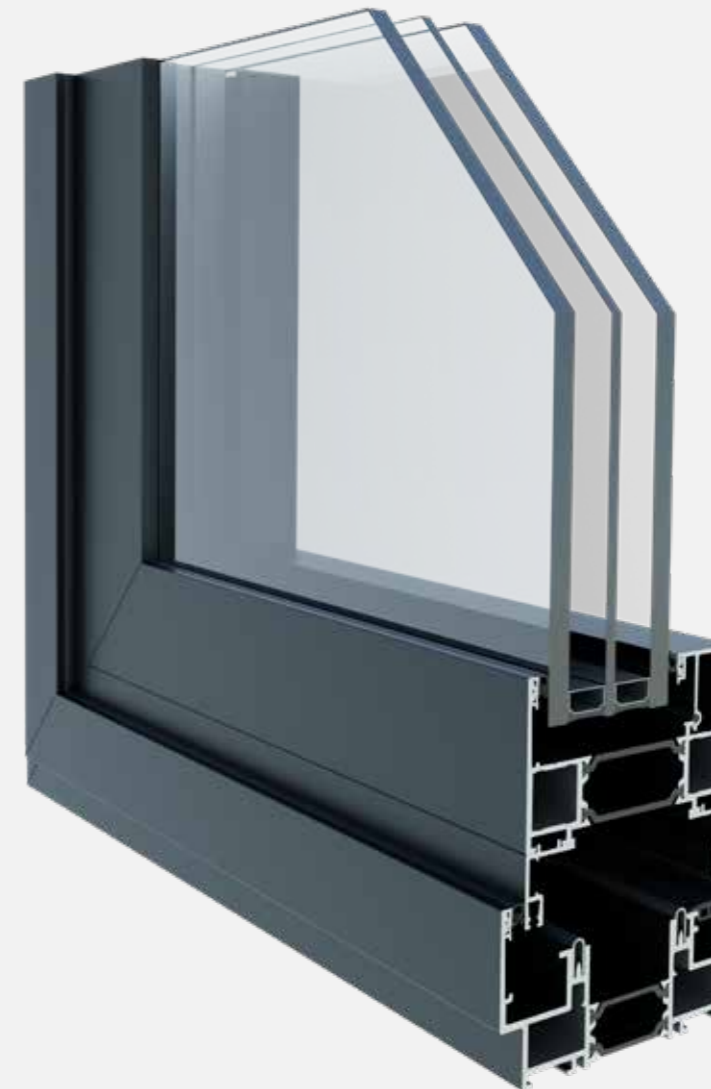
# Decalu 88 Folding Doors

## BUITENLEVEN OP Z'N BEST

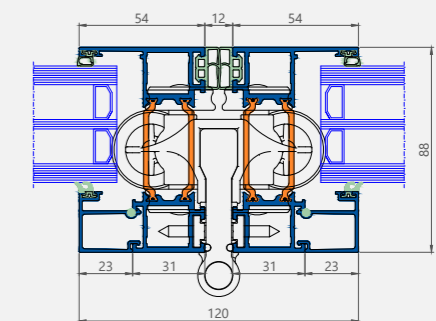
De Decalu Aluminium Bi-Folding Door wordt gekenmerkt door minimale zichtlijnen en uitzonderlijke prestaties, waardoor hij de perfecte keuze is voor een naadloze overgang tussen binnen- en buitenruimtes, ongeacht het weer. Met toonaangevende thermische efficiëntie heeft hij indrukwekkende U-waarden met optionele isolatie, van slechts 1,0 W/m²K voor eenheden met driedubbele beglazing en 1,4 W/m²K voor opties met dubbele beglazing. Dit systeem biedt een moderne, hoogwaardige esthetiek en kan vleugels tot 150 kg dragen.

TECHNISCHE PRESTATIES		Decalu 88 Folding Doors
EN ISO 10077-2		Uf van 1,9 W/m²K
EN ISO 10077-1	Dubbele beglazing	Ug = 1,0 W/m²K
	Driedubbele beglazing	Ug = 0,5 W/m²K
Luchtdoorlaatbaarheid	EN 12207	Klasse 4
Waterdichtheid	EN 12208	450 Pa
Windweerstand	EN 12210	Klasse C2
Bedieningskrachten	EN 13115	Klasse 2
Verkeerd gebruik	EN-13115	niet van toepassing
Veiligheid	PAS24:2016 Bijlage C	PAS24

TECHNISCHE EIGENSCHAPPEN		Decalu 88 Folding Doors
Kaderdiepte		97 mm
Vleugeldiepte		88 mm
Beslag		geleverd met het systeem
Hoogte van de aanslaglip		25 mm
Hoogte van de glaslat		23 mm
Mogelijke dikte van het glas		12-62 mm
Interne zichtbare hoogte van het kader		40 mm, 58 mm
Externe zichtbare hoogte van het kader		40 mm, 58 mm
Buitenaanzicht		Vlakliggend
Binnenaanzicht		Vlakliggend
Centrale dichtingen		niet van toepassing
Beglazingsdichtingen		EPDM (voorgemonteerd)
Legering		EN AW 6060 T66
Thermische onderbreking		ABS, PA



Verticale doorsnede



Horizontale doorsnede

(\*) U-waarde berekend op basis van een harmonica deur van 4000 mm x 3000 mm (B x H)

# Decalu 88 Invisifold

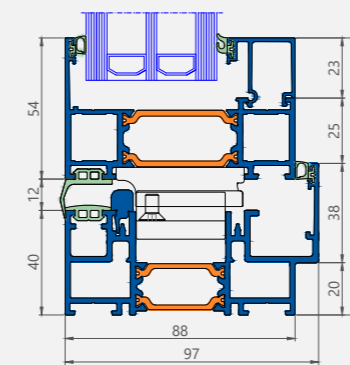
## EEN TIJDLOZE OPLOSSING VOOR MODERNE PROJECTEN

Dit systeem onderscheidt zich via zijn unieke schuif- en draaideurfunctionaliteit, die een naadloze overgang tussen verschillende modussen mogelijk maakt: schuiven, vouwen en draaien. Het systeem is compatibel met zowel opties met dubbele beglazing als opties met driedubbele beglazing, waardoor de energie-efficiëntie en een degelijke isolatie kunnen worden gegarandeerd. Het ondersteunt installatie tot de maximale hoogte aangegeven door systeemhuizen of extruders, met succesvolle implementaties van deuren tot 3 meter.

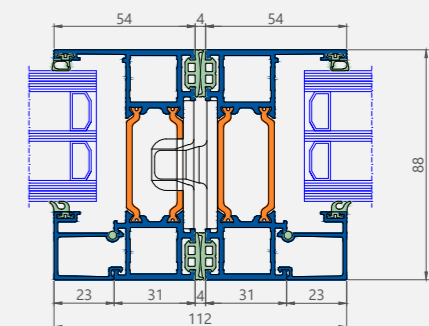
TECHNISCHE PRESTATIES			Decalu 88 Invisifold
EN ISO 10077-2			Uf van 1,9 W/m²K
EN ISO 10077-1	Dubbele beglazing	Ug = 1,0 W/m²K	Uw = 1,4 W/m²K*
	Driedubbele beglazing	Ug = 0,5 W/m²K	Uw = 1,0 W/m²K*

TECHNISCHE EIGENSCHAPPEN		Decalu 88 Invisifold
Installatiediepte van het kader		97 mm
Installatiediepte van de vleugel		88 mm
Beslag		geleverd met het systeem
Hoogte van de aanslaglip		25 mm
Hoogte van de glaslat		23 mm
Mogelijke dikte van het glas		12-62 mm
Interne zichtbare hoogte van het kader		40 mm, 58 mm
Externe zichtbare hoogte van het kader		40 mm, 58 mm
Externe zichtbare hoogte van de traverse		niet van toepassing
Buitenaanzicht		vlak
Binnenaanzicht		vlak
Centrale middendichting		niet van toepassing
Beglazingsdichtingen		TPE
Legering		EN AW 6060 T66
Thermische onderbreking		PA

(\*) U-waarde berekend op basis van een harmonica deur van 4000 mm x 3000 mm (B x H)  
Nieuw systeem is beschikbaar vanaf mei 2025.



Verticale doorsnede



Horizontale doorsnede

# Decalu 163 Slide

## VERRUIM JE BLIK

Decalu Slide is een hefschuifstelsel dat beschikbaar is in mono-, duo- en tripelrail-versies. Het systeem biedt ook een oplossing in geval van lage drempels. De monorailversie is verkrijgbaar met interne en externe beglazingsopties. Beglazing aan de buitenkant maakt het mogelijk grote glaspaneelsystemen met schuifdeuren te creëren. De dunne middenstijl zorgt voor een moderne look. Eén schuifvleugel in het systeem weegt maximaal 400 kg.

### TECHNISCHE PRESTATIES

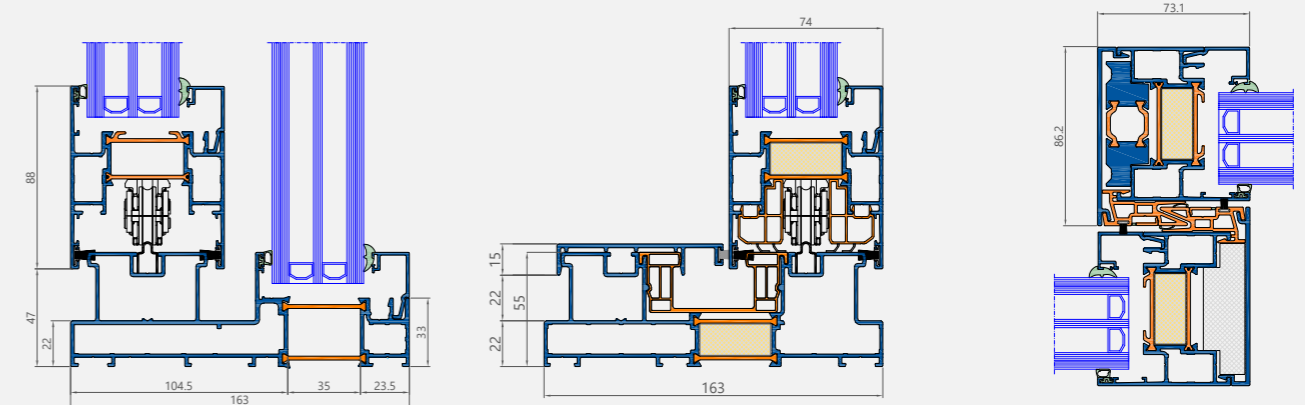
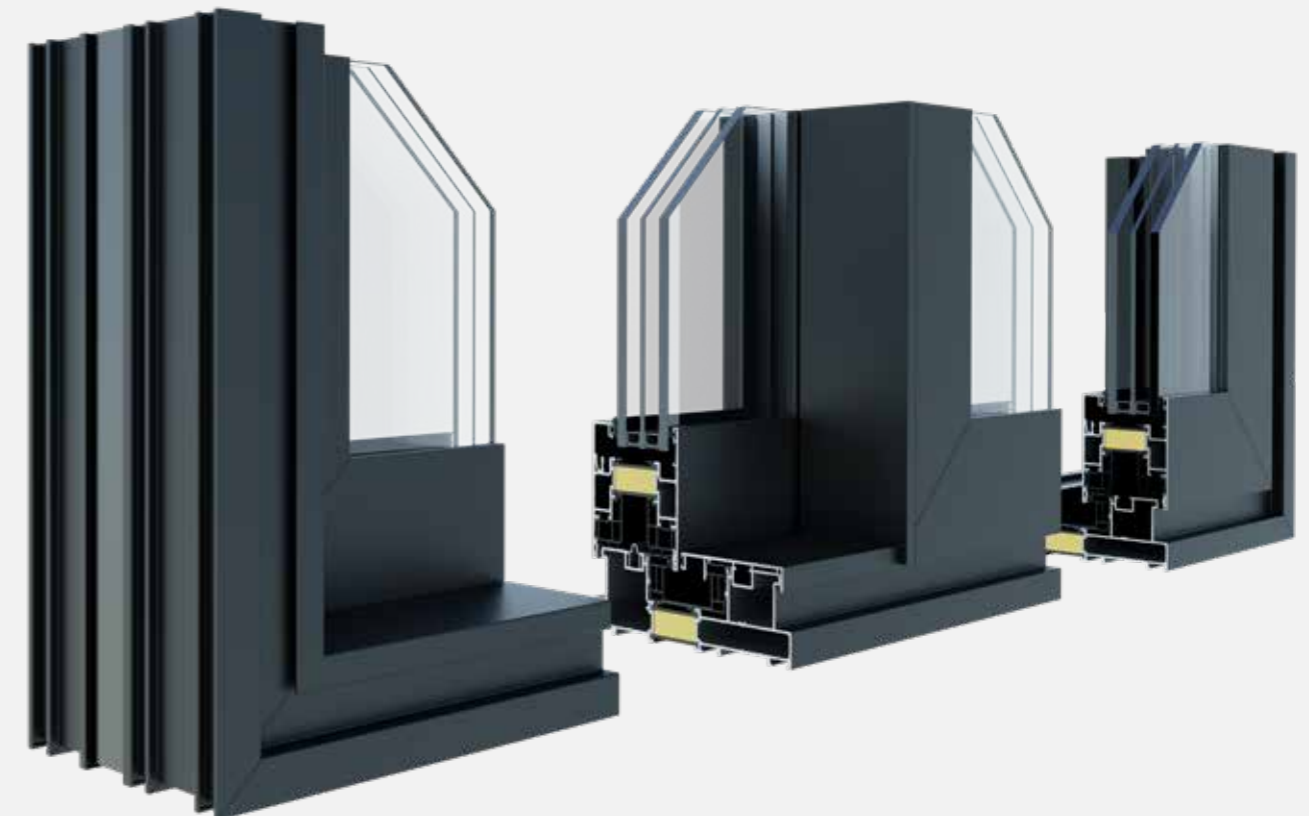
### Decalu 163 Slide

EN ISO 10077-2			Uf van 1,6 W/m²K
EN ISO 10077-1	Dubbele beglazing	Ug = 1,0 W/m²K	Uw = 1,2 W/m²K*
	Driedubbele beglazing	Ug = 0,5 W/m²K	Uw = 0,8 W/m²K*
Luchtdoorlaatbaarheid	EN 12207		Klasse 3
Waterdichtheid	EN 12208		Klasse 9A (600 Pa)
Windweerstand	EN 12210		Klasse C2 (800 Pa)
Bedieningskrachten	EN 13115		Klasse 1
Verkeerd gebruik	EN 13115		TBC

### TECHNISCHE EIGENSCHAPPEN

### Decalu 163 Slide

Kaderdiepte	163 mm
Vleugeldiepte	74 mm
Beslag	Siegenia
Hoogte van de aanslaglip	25 mm
Hoogte van de glaslat	23 mm
Mogelijke dikte van het glas	18-58 mm
Interne zichtbare hoogte van het kader	55 mm
Externe zichtbare hoogte van het kader	55 mm
Buiten	Vlakke montage mogelijk
Binnen	Vlakke montage mogelijk
Beglazingsdichtingen	EPDM
Legering	EN AW 6060 T66
Thermische onderbreking	PA



Verticale doorsnede (monorail)

Verticale doorsnede (duorail)

Horizontale doorsnede

(\*) U-waarde berekend op basis van een schuifdeur van 2300 mm × 3000 mm (B × H) afhankelijk van de profielkeuze.

# Zenova 163 Pull & Slide

## GA MEE MET DE TIJD

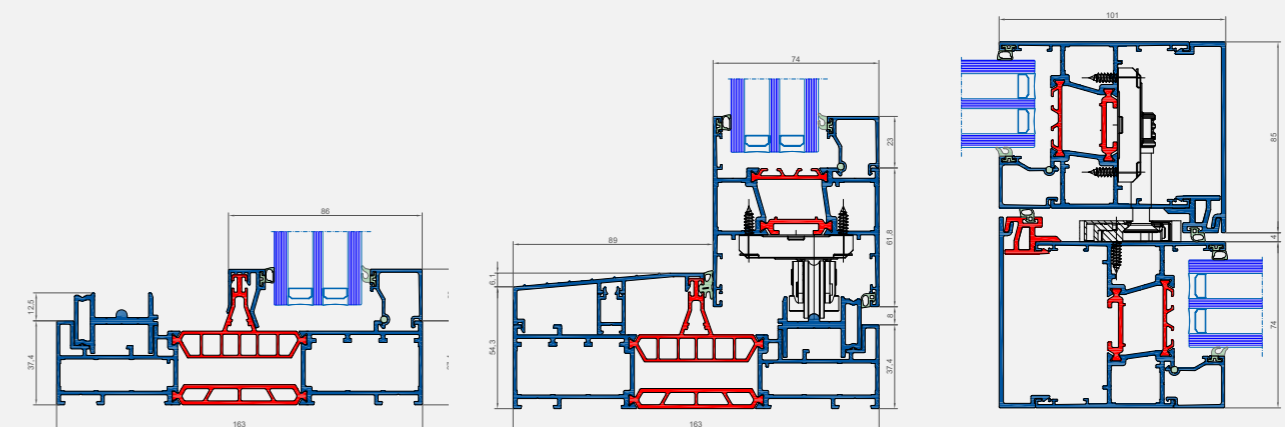
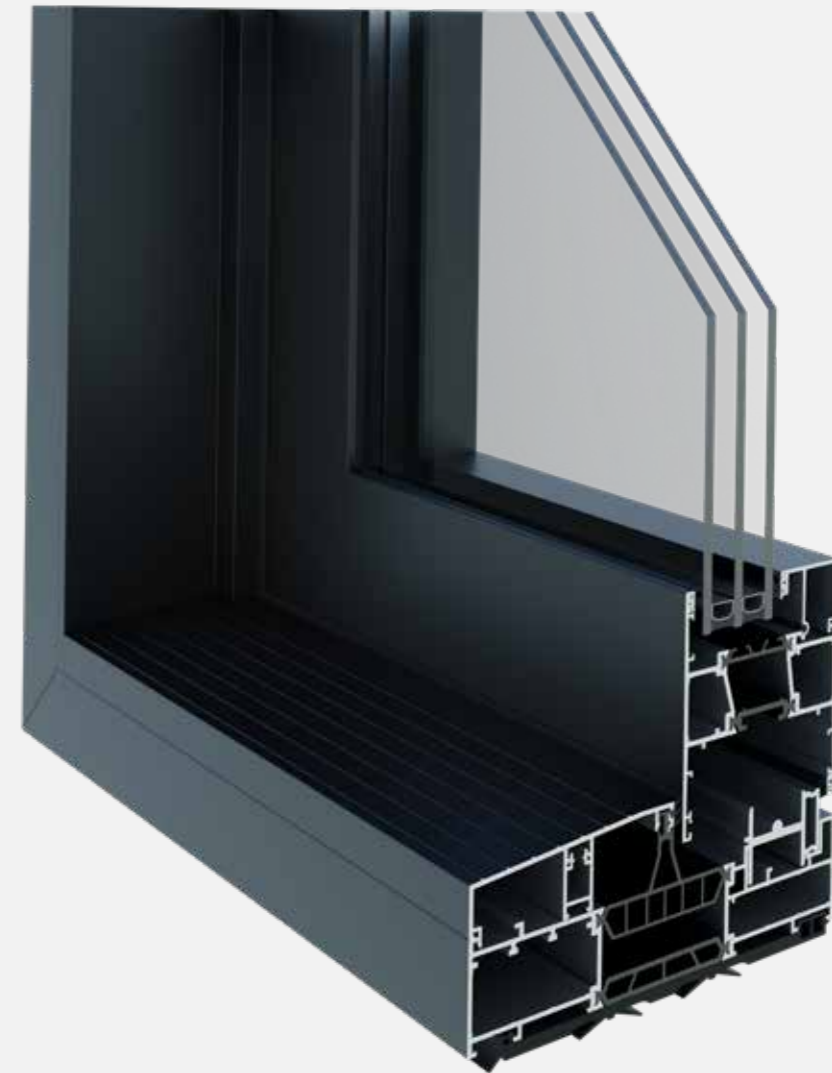
Het Zenova 163 Pull & Slide-systeem combineert een strak ontwerp met baanbrekende functionaliteit en biedt zo een monorail schuifoplossing die perfect is om grote glaspartijen te creëren die binnenruimtes prachtig verlichten. Het biedt een maximale flexibiliteit in het ontwerp dankzij opties voor zowel interne en externe beglazing. De dunne middenstijl vergroot de moderne esthetiek en het vermogen van het systeem om schuifbare vleugels tot 400 kg te dragen garandeert duurzaamheid.

Dankzij het speciale dichtingssysteem en het pull & slide-mechanisme garandeert de Zenova 163 een uitzonderlijke waterdichtheid en windbestendigheid. Het strakke ontwerp, in combinatie met de vlotte werking, maakt het systeem de perfecte keuze voor moderne architecturale projecten.

TECHNISCHE PRESTATIES		Zenova 163 Pull & Slide
EN ISO 10077-2		Uf van 1,4 W/m²K
EN ISO 10077-1	Dubbele beglazing	Ug = 1,0 W/m²K 1,4 W/m²K (Standaard isolatie) 1,3 W/m²K (Hi-isolatie)
	Driedubbele beglazing	Ug = 0,5 W/m²K 1,0 W/m²K (Standaard isolatie) 0,9 W/m²K (Hi-isolatie)
Luchtdoorlaatbaarheid	PN-EN 12207	Klasse 4
Waterdichtheid	PN-EN 12208	min 9A
Windweerstand	PN-EN 12210	min klasse C4
Bedieningskrachten	PN-EN 13115	Klasse 1
Verkeerd gebruik	PN-EN 13115	Klasse 1

TECHNISCHE EIGENSCHAPPEN		Zenova 163 Pull & Slide
Kaderdiepte		163 mm
Vleugeldiepte		74 mm
Beslag		Roto
Hoogte van de aanslaglip		27,5 mm
Hoogte van de glaslat		23 mm
Mogelijke dikte van het glas		18-57 mm
Interne zichtbare hoogte van het kader		37,5 mm
Externe zichtbare hoogte van het kader		37,5 mm
Buiten		Vlakke montage mogelijk
Binnen		Vlakke montage mogelijk
Beglazingsdichtingen		EPDM
Legering		EN AW 6060 T66
Thermische onderbreking		Kader PA 60 mm, Vleugel 34 mm

(\*) U-waarde berekend op basis van een harmonicadeur van 2300 mm x 3000 mm (B x H)  
Nieuw systeem is beschikbaar vanaf maart 2025.



Verticale doorsnede

Verticale doorsnede

Horizontale doorsnede

# Encasa 42

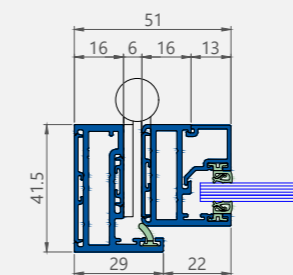
## MET HET UITERLIJK VAN HISTORISCHE STALEN BINNENDEUREN

Met ultradunne zichtlijnen van slechts 29 mm combineert Encasa traditionele details met hedendaagse stedelijke en industriële designtrends. Het scheidingsstelsel heeft een maximale hoogte van 2,5 m en kan een vleugelgewicht tot 150 kg dragen, waardoor het in verschillende ontwerpen kan worden gebruikt. De ontwerpopties zijn onbeperkt: van een enkele tot dubbele deur, van een taatsdeur tot een schuifdeur. De constructie kan worden afgewerkt met een soft close-mechanisme en bijkomende onderverdelingen.

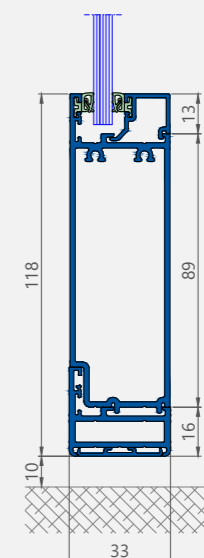


TECHNISCHE EIGENSCHAPPEN	Encasa 42
Installatiediepte van het kader	41,5 mm
Installatiediepte van de vleugel	33 mm
Hoogte van de glaslat	13 mm
Mogelijke dikte van het glas	6-8 mm
Interne zichtbare hoogte van het kader	16 mm
Externe zichtbare hoogte van het kader	29 mm
Externe zichtbare hoogte van de traverse	34 mm

TECHNISCHE EIGENSCHAPPEN	Scharnierdeuren	Schuifdeuren	Draaideuren (NL)	Draaideuren (XL)
Maximumbreedte	1200 mm	1200 mm	1250 mm	2250 mm
Maximumhoogte	2500 mm	2500 mm	2500 mm	2500 mm
Maximumgewicht	100 kg	100 kg	75 kg	150 kg



Verticale doorsnede



Horizontale doorsnede

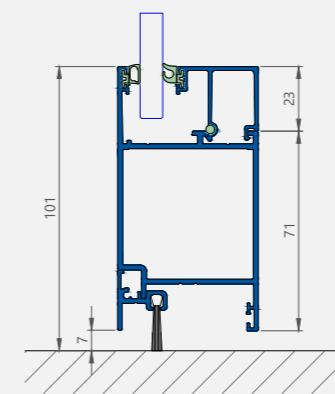


# Encasa 50

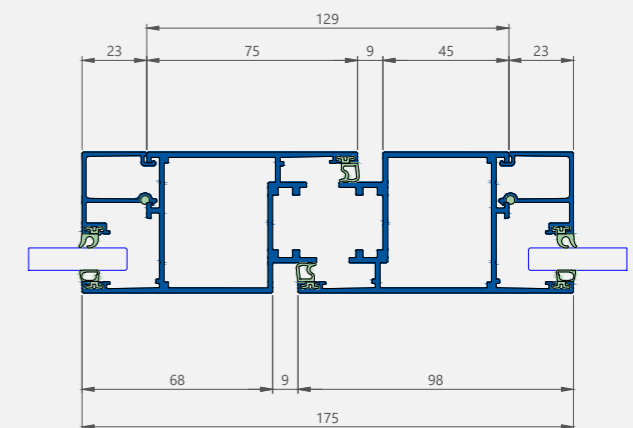
## DE RUIMTELIJKE INDELING VAN KAMERS ZONDER THERMISCHE ISOLATIE

Dit systeem is perfect voor de constructie van kantoorwanden, wintertuinen en de ruimtelijke indeling van kamers zonder thermische isolatie. Het is ook ideaal voor binnendeuren met enkele en dubbele vleugels.

TECHNISCHE EIGENSCHAPPEN	Encasa 50
Dikte van de vulling	6-24 mm
Constructiediepte	50 mm
Types vulling	Enkele beglazing, isolatieglas of niet-doorschijnende glazen panelen.
Goedkeuringen en certificaten	Luchtdoorlaatbaarheid conform de norm PN-EN 12207:2017-01 en punt 5.9 van PN-EN 14351-2:2018-12 klasse B, PN-EN 13049:2004 en punt 5.3 van de norm PN-EN 14351-2:2018-12, Klasse 1 Valhoogte 200 mm
Maximale afmetingen van deurblad (H×L)	H tot 2300 mm; L tot 1300 mm
Maximaal gewicht van vleugels (deuren/ramen)	120-130 kg



Verticale doorsnede



Horizontale doorsnede

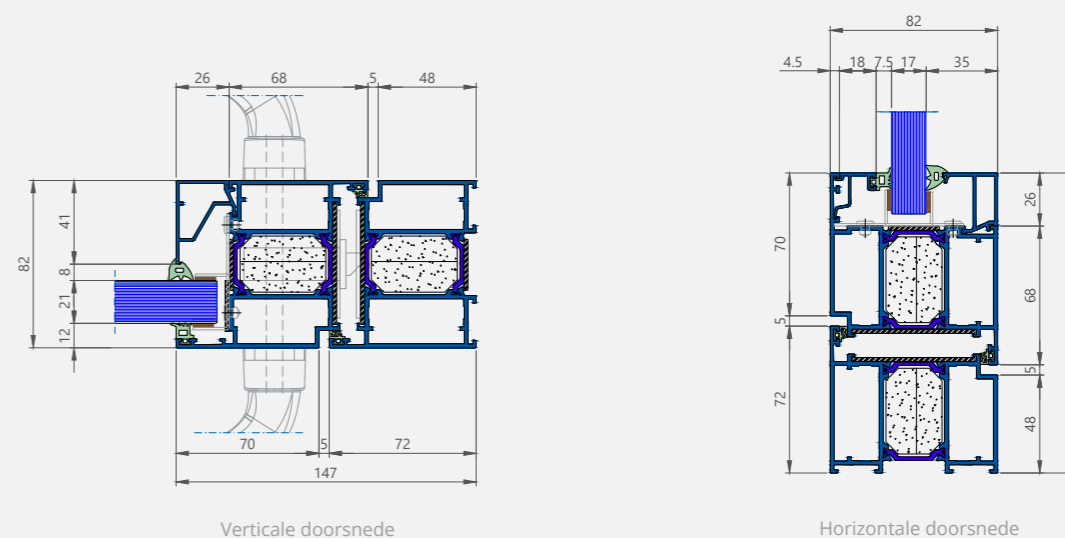
# Westa 82 FP

## VOOR DE CONSTRUCTIE VAN DEUREN EN BRANDWERENDE MUREN

Het Westa 82 FP-systeem is het toppunt van uitmuntendheid en staat bekend om zijn voortreffelijke brandwerende eigenschappen, die bewezen worden door het succes bij de strengste brandtesten. Dit geavanceerde systeem bevat brandwerend dubbel glas, waardoor de structuur ongeëvenaarde thermische prestaties levert. Het innovatieve ontwerp biedt de mogelijkheid voor asymmetrische glasmontage, wat zorgt voor een naadloze integratie met andere Decalu-systemen.

Beglazingsklemmen en glasbevestigingselementen kunnen bijzonder gemakkelijk worden geïnstalleerd, waardoor het systeem een snellere prefabricagetijd heeft dan andere systemen op de markt. De Westa FP-structuren, waaronder de Westa 82 Fire Proof Doors, zijn robuust, veilig en gemakkelijk te prefabriceren. Het systeem is met onderscheiding geslaagd voor alle brand- en duurzaamheidstesten en is dus een betrouwbare keuze voor verfijnde, brandwerende architecturale oplossingen.

TECHNISCHE PRESTATIES		Westa 82 FP	
PN-EN ISO 10077-1		Ug = 1,0 W/m²K	Uw = 1,8 W/m²K
Brandwerendheid			EI/EW 30, EI <sub>2</sub> /EW 30, EI <sub>1</sub> /EW60, EI <sub>2</sub> /EW 60, Sa/S <sub>200</sub>
TECHNISCHE EIGENSCHAPPEN		Westa 82 FP	
Installatiediepte van het kader		82 mm	
Installatiediepte van de vleugel		82 mm	
Maximale dimensie		enkele deur 1300 mm × 2500 mm dubbele deur 2400 mm × 2500 mm	
Maximale beglazing pakket		60 mm	
Deurtype		met een warme drempel met een borstel met een automatische drempel buitendeuren Buitendeuren voor gebruik in noodgevallen en nooduitgangen Rookdichte binnen- en buitendeuren Binnendeuren Binnendeuren voor gebruik bij nooduitgangen Binnen- en buitenmuren	
Assortiment		Technische ramen en boogconstructies met ventilatie-, evacuatie- en noodoplossingen in het volledige gamma van montagestukken en dimensies, dwarsbalken, niet-transparante panelen	



(\*) U-waarde berekend op basis van een deur van 1050 mm × 2100 mm (B × H)

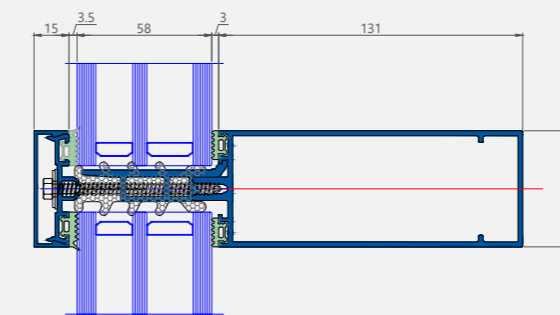
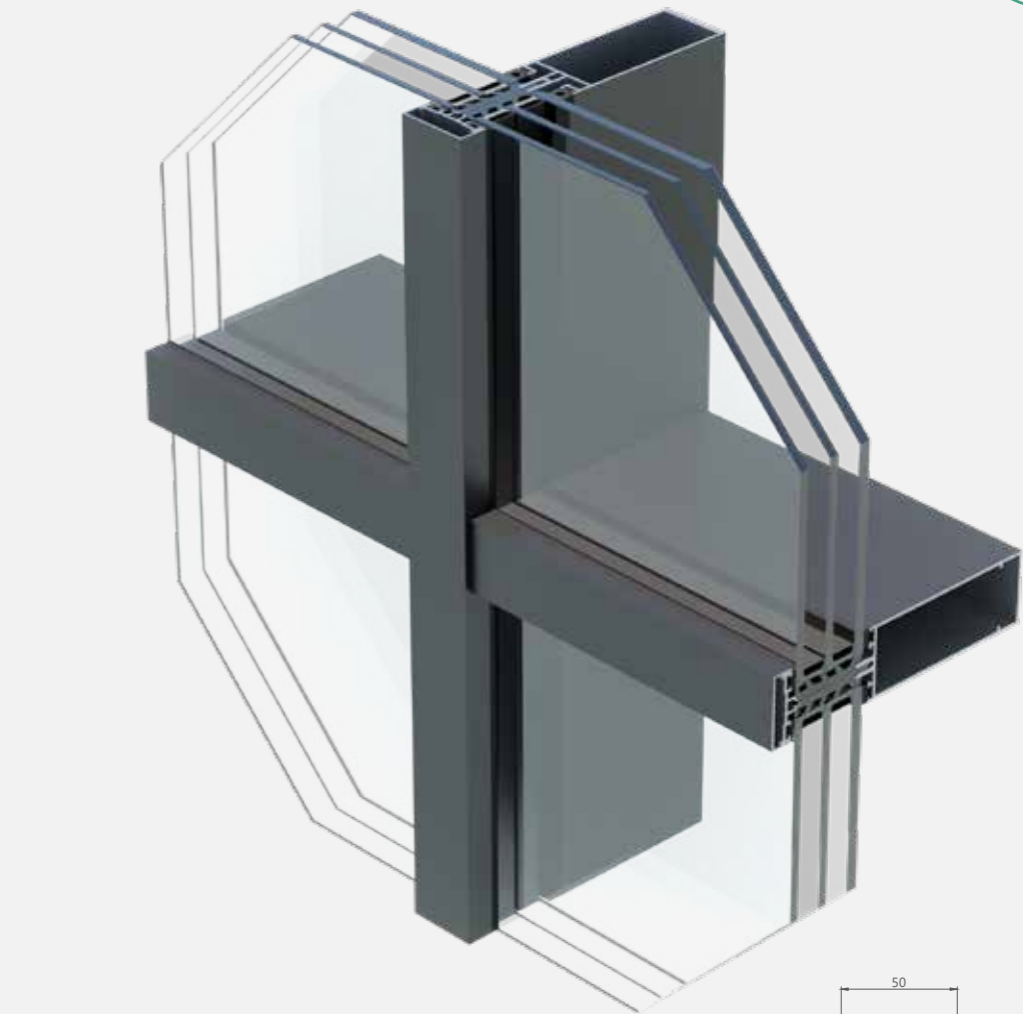
# Decalu F50 Facade

## ULTRA-ENERGIEZUINIG

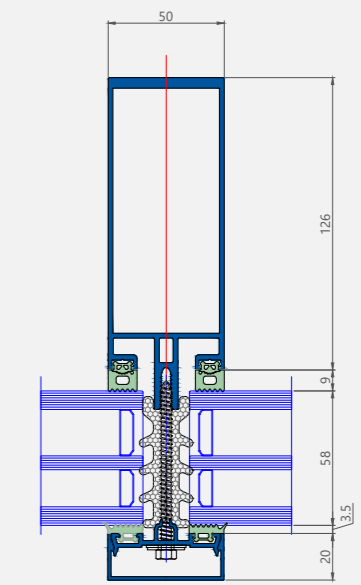
Het Decalu F50-vliesgevelsysteem is speciaal ontworpen voor commerciële toepassingen en biedt een ongeëvenaarde ontwerpflexibiliteit en uitzonderlijke prestaties op lange termijn. Het systeem kenmerkt zich door uniforme zichtlijnen van 50 mm en een strakke, minimalistische esthetiek en combineert baanbrekende thermische efficiëntie met een opvallende visuele uitstraling. Dankzij Uf-waarden van slechts 0,7 W/m²K voldoet het systeem aan de Passivhaus-standaarden, waardoor een uitzonderlijke energie-efficiëntie en duurzaamheid gegarandeerd worden.

TECHNISCHE PRESTATIES	Decalu F50 Facade
Luchtdoorlaatbaarheid	Klasse AE (1800Pa), PN-EN 12153:2004
Waterdichtheid	Klasse 2250 RE(2250Pa), PN-EN 12155:2004
Weerstand tegen windbelasting	+2400Pa/-2400Pa, PN-EN 12179:2004
Veiligheidstest	+3600Pa/-3600Pa, PN-EN 12179:2004
Slagvastheid	Klasse E5(950 mm)/I5(950 mm), PN-EN 12600:2004, PN-EN 14019:2016

TECHNISCHE EIGENSCHAPPEN	Decalu F50 Facade
Zichtbare breedte binnen/buiten	50 mm
Diepte van de raamstijlen	tussen 66 mm en 206 mm
Diepte van de traverses	tussen 51 mm en 191 mm
Inertie van de raamstijlen (lx: windbelasting)	min. 57,90 cm⁴ tot max. 982,9 cm⁴
Inertie van de traverses (lx: windbelasting)	min. 14,4 cm⁴ tot max. 53,8 cm⁴
Beglazing	Bevestiging door drukplaten
Dikte van het glas	6-62 mm
Soorten openingen	Decalu-raamsystemen



Verticale doorsnede



Horizontale doorsnede

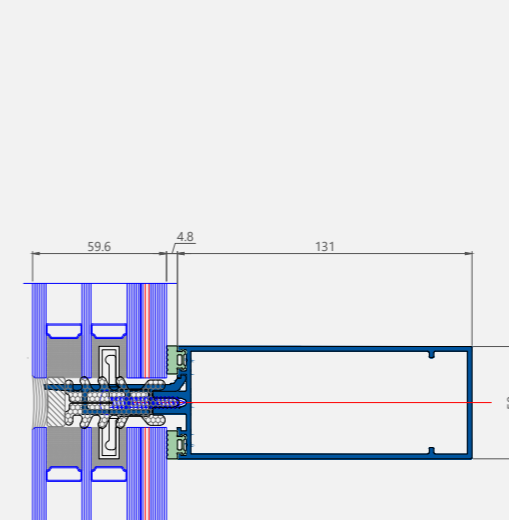
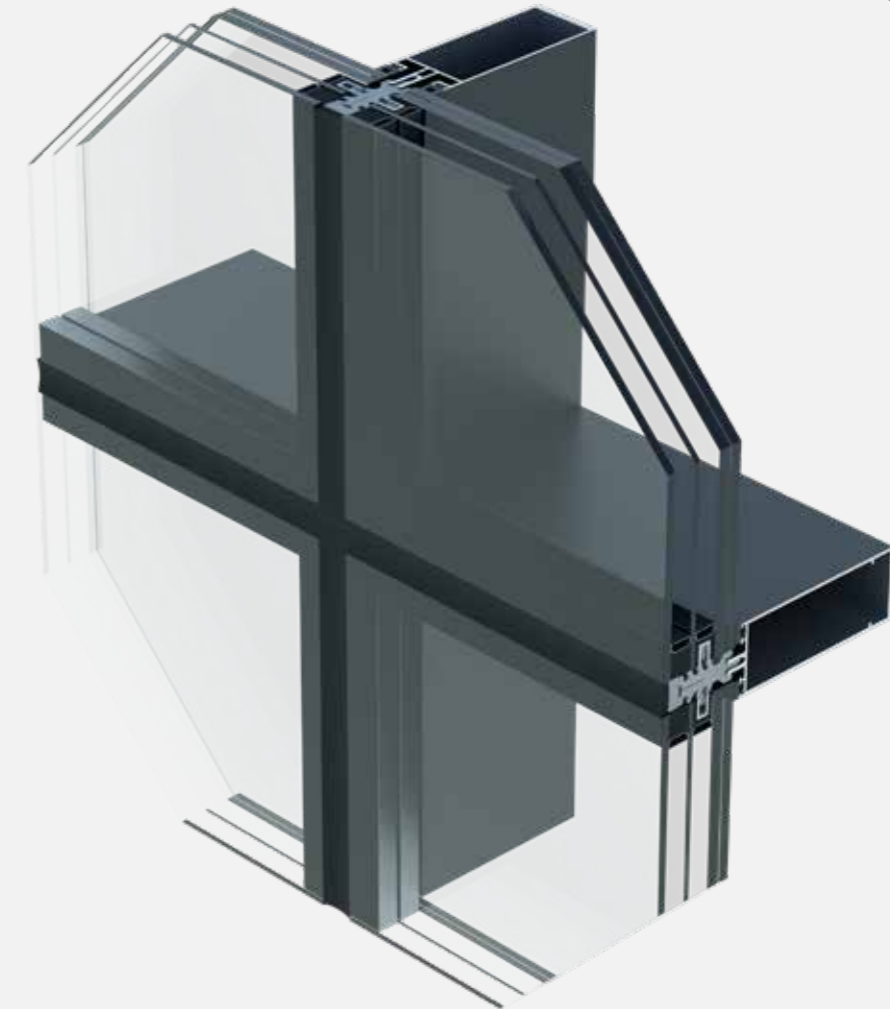
# Decalu F50 Facade SSG

## VOLLEDIGE INTEGRATIE

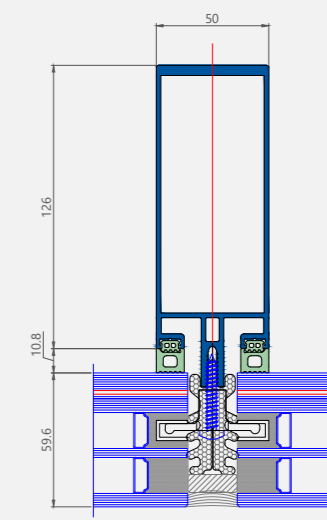
Het Decalu F50 SSG Facade-systeem biedt volledig geïntegreerde, semi-structurele raam- en deuroplossingen die ontworpen werden voor commerciële ruimtes, kantoren en openbare voorzieningen. Dit geavanceerde vliesgevelsysteem wordt gekenmerkt door een speciaal bevestigingsmechanisme voor ramen, waardoor strakke glazen wanden kunnen worden gecreëerd met precieze horizontale en verticale verdelingen die worden gescheiden door voegen van 22 mm. Het systeem is geschikt voor beglazingspakketten tot 62 mm en biedt een uitzonderlijke thermische isolatie met een Uf-waarde van slechts 0,6 W/m²K. De Decalu F50 SSG Facade is probleemloos compatibel met alle Decalu-ramen en -deuren, alsook met verschillende ventilatie- en Brise Soleil-systemen en is daardoor een veelzijdige en hoogwaardige keuze voor moderne architecturale toepassingen.

TECHNISCHE PRESTATIES	Decalu F50 Facade SSG
Luchtdoorlaatbaarheid	Klasse AE (1800Pa), PN-EN 12153:2004
Waterdichtheid	Klasse 2400 RE(2400Pa), PN-EN 12155:2004
Weerstand tegen windbelasting	+2400Pa/-2400Pa, PN-EN 12179:2004
Veiligheidstest	+3600Pa/-3600Pa, PN-EN 12179:2004
Slagvastheid	Klasse E5(950 mm)/I5(950 mm), PN-EN 12600:2004, PN-EN 14019:2016

TECHNISCHE EIGENSCHAPPEN	Decalu F50 Facade SSG
Zichtbare breedte binnen/buiten	50 mm
Diepte van de raamstijlen	tussen 66 mm en 206 mm
Diepte van de traverses	tussen 51 mm en 191 mm
Inertie van de raamstijlen (lx: windbelasting)	min. 57,9 cm⁴ tot max. 982,9 cm⁴
Inertie van de traverses (lx: windbelasting)	min. 14,4 cm⁴ tot max. 53,8 cm⁴
Beglazing	Glasbevestigingselementen
Dikte van het glas	6-62 mm
Soorten openingen	Decalu-raamsystemen



Verticale doorsnede



Horizontale doorsnede

# Decalu Balustrades

## VEILIGHEID BOVEN ALLES

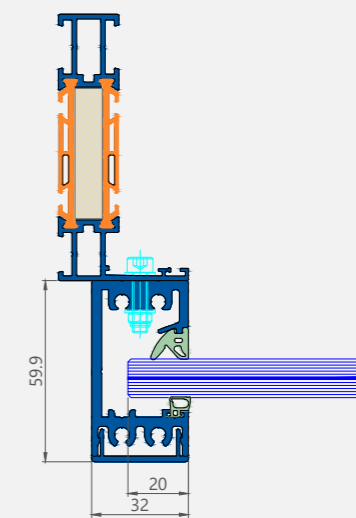
Het Decalu Balustrade-systeem biedt een degelijke en esthetische oplossing voor veiligheid aan het raam. Het werd ontworpen om vallen te voorkomen, past direct op aluminium, pvc of houten profielen en is geschikt voor verschillende toepassingen, waaronder in woningen, kantoren en openbare ruimtes. Het systeem voldoet aan de normen PN-EN 1991-1-1 en vergroot het binnencomfort door het geluidsniveau te verlagen en het lichtniveau te verhogen met glazen vullingen van 8,8 tot 20,8 mm dik. Het is corrosiebestendig en kan windbelastingen tot 1,26kN/m<sup>2</sup> weerstaan, waardoor het langdurig duurzaam is en voldoet aan de veiligheidsnormen.

EIGENSCHAP	Normen	Testparameter (*)
Weerstand tegen stoten van harde en zachte voorwerpen	PN-EN 13049:2004	950 mm
Statische draagkracht tot 3kN/m	PN-EN 1991-1-1:2004	1 kN/m
Windweerstand	PN-EN 12444:2002	1,19 kPa
Weerstand tegen stoten van harde voorwerpen	PN-EN 950:2000	5 J

SOORT GLAS	Maximale afmetingen breedte x hoogte (S x H) mm	Minimale afmetingen breedte x hoogte (S x H) mm
ESG VSG 66.2 (*)	2050 mm x 1250	500 mm x 500
ESG VSG 66.4 (*)	2050 mm x 1250	500 mm x 500
ESG VSG 88.2 (*)	2050 mm x 1250	500 mm x 500
ESG VSG 88.4 (*)	2050 mm x 1250	500 mm x 500

(\*) conform PN-EN 12150-1:2015 en PN ISO 12543-2:2011



Verticale doorsnede



# Gecertificeerde kwaliteit door Deceuninck

## INTERNE INSPECTIES

Onze experts controleren de kwaliteit van de profielen dagelijks. Ze testen alle eigenschappen van de grondstoffen en de geëxtrudeerde profielen volgens de strengste Europese normen. Dimensies, kleur, thermische stabiliteit, hoekverbindingen en composities worden op geregelde tijdstippen geleverd. Die strikte interne inspecties verzekeren de uitzonderlijke kwaliteit van de Deceuninck-profielen.

### Bewezen kwaliteit

Deceuninck verbindt zich er altijd toe om zijn producten te laten certificeren. Dat toont aan dat Deceuninck veel belang hecht aan kwaliteit. Talrijke goedkeuringen van verschillende instanties, waaronder de Belgische Unie voor technische goedkeuring in de bouw (BUTgb), de zogenaamde ATG-goedkeuringen, evenals KOMO-certificaten uitgegeven door Kiwa en SKG, zijn daar het beste bewijs van. Bovendien zijn we ook Qualicoat- en Qualanod-gecertificeerd. Het Qualicoat-certificaat garandeert de kwaliteit van de coatings op aluminiumprofielen, terwijl het Qualanod-certificaat de kwaliteit van aluminiumanodisatie verzekert.

### Gecertificeerde producten en installatie

Gemachtigde geaccrediteerde certificeringsinstanties, zoals Kiwa in België, oefenen met een bepaalde frequentie externe controle uit over de conformiteit van de productie met de gepubliceerde goedkeuring. In dit kader heeft certificeringsinstantie Kiwa een industriespecifiek kwaliteitslabel (SSK) ontwikkeld in samenwerking met Deceuninck. Dit kwaliteitslabel gaat veel verder dan de Europese EG-standaard en biedt een nog grotere zekerheid dat zowel de productie (SSK 2001) als de installatie (SSK 2002) van de raam- en deursystemen op vakkundige wijze plaatsvindt.

De scope van de accreditatie wordt regelmatig uitgebreid. Dit zorgt ervoor dat we blijven voldoen aan de steeds strengere eisen van de markt.





## BUILDING A SUSTAINABLE HOME

Via innovatieve ontwerpen en productieprocessen  
leveren we de duurzaamste raam-, deur- en bouwoplossingen  
voor de klanten van vandaag en morgen.

**deceuninck**

Deceuninck nv - Benelux • Bruggesteeweg 360 • B-8830 Hooglede-Gits  
T +32 (0)51 239 272 • [benelux@deceuninck.com](mailto:benelux@deceuninck.com) • [www.deceuninck.be](http://www.deceuninck.be) • [www.deceuninck.nl](http://www.deceuninck.nl)

### UW DECEUNINCK-PARTNER

De gecertificeerde Deceuninck-partners maken deel uit van een netwerk van verdelers die er een erezaak van maken om verzorgd werk te leveren. Dit netwerk garandeert u een correcte installatie en een hoogstaande klantenservice, zonder twijfel een toegevoegde waarde voor uw Deceuninck-product.

ZET HIER UW STEMPEL